

297\*210mm



Yeşilköy Mah. Atatürk Cad. EGS Business Park B1-Blok Kat:8 No.:299-300 Bakırköy/İstanbul, TÜRKİYE
Tel: +90 212. 465 07 71 - 465 07 72 - 465 07 73
Fax: +90 212. 465 07 70
www.vitolighting.com
info@vitolighting.com



EN

LED SURFACE-MOUNTED OUTDOOR FIXTURE INSTRUCTION

SPECIFICATION: Model: ADRIA-ST 3230451, 3230461
Operating Voltage: 100-240V~50/60Hz
Power: 2W / 4W
Light Source: SMD LED
Electrical Protection Class: II
Ingress Protection: IP 65
Material: PC+ABS
CAUTION: 1. Please read the instruction carefully before installation and preserve it well.
2. Must be installed and assembled by a qualified electrician.
3. Before installation, please cut off the main power.
4. Never use the lamp without the protective shield. If it's broken, please replace it with a new one.
5. Keep a min 30cm distance between the lamp and the other things.
6. Please use proper wire for connection.

INSTALLATION: 1. Please take out the protective cover first.
2. Perforate 3/4 holes on the wall and fix plastic expansion pieces in.
3. Fix the body part to the wall with screws.
4. Connect power cables on terminal blocks properly.
5. Turn on the power.

MAINTENANCE: 1. Use only a cotton swab and alcohol to clean the lamp body.

RUS

НАКЛАДНЫЕ СВЕТИЛЬНИКИ ДЛЯ НАРУЖНОГО ОСВЕЩЕНИЯ ИНСТРУКЦИЯ

ТЕХНИЧЕСКИЕ ХАРАКТЕРИСТИКИ:
Модель: ADRIA-ST 3230451, 3230461
Рабочее напряжение: 100-240В ~ 50/60Гц
Мощность: 2Вт / 4Вт
Цоколь: SMD LED
Класс защиты: II
Степень защиты: IP65
Корпус: PC+ABS
ТРЕБОВАНИЯ БЕЗОПАСНОСТИ:
1. Перед установкой внимательно прочитайте и сохраните инструкцию.
2. Светильник должен быть установлен квалифицированным электриком.
3. Перед установкой отключите электропитание.
4. Не эксплуатируйте светильник без защитного плафона.
5. Расстояние между освещаемыми предметами и светильником должно быть не менее 30 см.
6. Перед подключением убедитесь в правильности соединения электрических проводов.

МОНТАЖ:
1. Снимите защитный плафон светильника.
2. Выберите место монтажа, просверлите 3/4 отверстия в стене, вставьте дюбели.
3. Соедините электрические провода с клеммами.
4. Закрепите основание светильника при помощи шурупов.
5. Включите электропитание. Светильник готов к эксплуатации.

РЕКОМЕНДАЦИИ ПО УХОДУ:
1. Для ухода за поверхностью корпуса светильника используйте влажную ткань, возможно применение спиртового раствора.

TR

LED'Lİ SIVA-ÜSTÜ DİŞ-ORTAM AYDINLATMA ARMATÜRÜ KULLANIM KILAVUZU

ÖZELLİKLER:
Model: ADRIA-ST 3230451, 3230461
Çalışma Gerilimi: 100-240V~50/60Hz
Güç: 2W / 4W
Işık kaynağı: SMD LED
Elektriksel Koruma Sınıfı: II
Dış Ortam Koşullarına Karşı Koruma Derecesi: IP 65
Materyal: PC+ABS
UYARI:
1. Kurulumdan önce kullanma kılavuzunu dikkatlice okuyunuz ve muhafaza ediniz.
2. Kurulum uzman bir elektrikli tarafından yapılmalıdır.
3. Kurulumdan önce elektriği tarafından yapılmalıdır.
4. Lambayı koruyucu kaparı olmadan asla kullanmayınız. Eğer kırılmış ise yenisi ile değiştiriniz.
5. Lamba ve diğer cisimler arasında min. 30 cm mesafe bırakınız.
6. Bağlantı için uygun kablo kullanınız.

KURULUM:
1. Önce koruyucu kaparı çıkartınız.
2. Duvarda 3/4 adet delik açarak plastik dübelleri duvara monte ediniz.
3. Gövdeyi duvara vida yardımıyla sabitleyiniz.
4. Güç kablolarını клемнаs üzerinde doğru bir şekilde bağlayınız.
5. Enerjiyi açınız.

BAKIM:
1. Lambayı temizlemek için bir parça pamuklu bez ve az miktarda alkol kullanınız.

GR

ΧΩΝΕΥΤΟ ΦΩΤΙΣΤΙΚΟ ΤΟΙΧΟΥ LED ΕΞΩΤΕΡΙΚΟΥ ΧΩΡΟΥ ΟΔΗΓΙΕΣ

ΤΕΧΝΙΚΑ ΧΑΡΑΚΤΗΡΙΣΤΙΚΑ:
Τύπος: ADRIA-ST 3230451, 3230461
Τάση Λειτουργίας: 100-240V~50/60Hz
Ισχύς: 2W / 4W
Κόλλος: SMD LED
Κλάση Προστασίας: II
Βαθμός Στεγανότητας: IP 65
Υλικό: PC+ABS
ΠΡΟΣΟΧΗ:
1. Πριν την εγκατάσταση διαβάστε τις οδηγίες και διατηρείστε τις.
2. Η εγκατάσταση και συντηρήσή τους να γίνεται από εξουσιοδοτημένο ηλεκτρολόγο.
3. Πριν την εγκατάσταση κλείστε την κεντρική παροχή ρεύματος.
4. Να μην χρησιμοποιείτε χωρίς το προστατευτικό κάλυμμα.
Εάν σπάσει αντικαταστήστε το με νέο.
5. Διατηρείστε απόσταση τουλάχιστον 30cm από άλλα αντικείμενα.
6. Χρησιμοποιείτε κατάλληλη καθαριστική.

ΕΓΚΑΤΑΣΤΑΣΗ:
1. Αφαιρέστε το μπροστινό κάλυμμα προστασίας.
2. Διευρύνετε 3/4 τρύπες στον τοίχο και τοποθετήστε τις πλαστικές προεκτάσεις.
3. Στεγανώστε στον τοίχο με βίδες.
4. Συνδέστε το καλώδιο στις κλέμμες.
5. Ανοίξτε την παροχή ρεύματος.

ΣΥΝΤΗΡΗΣΗ:
1. Χρησιμοποιείτε καθαρό πανί τον καθαρισμό.

AR

LED نابل استخدام أجهزة الإضاءة الأمامية الخارجية

المواصفات الفنية:
ADRIA-ST 3230451, 3230461
جهد التشغيل: 100-240V~50/60Hz
قدرة: 2W / 4W
مصدر الضوء: SMD LED
درجة الحماية من العوامل الخارجية: IP 65
نوع المادة: PC+ABS
تحذير:
1. يرجى قراءة دليل الاستخدام جيداً قبل تركيب المنتج، كما يرجى المحافظة عليه.
2. التركيب والتفكيك يجب أن يتم بواسطة الفنيين المؤهلين.
3. قبل التركيب، يرجى إيقاف التيار الكهربائي في المكان المراد تركيبه.
4. لا تستخدم القبة دون الغطاء الواقي، وإذا حدث كسر أو تلف في الغطاء يرجى شراء غطاء آخر.
5. يجب أن تكون هناك مسافة قدرها 30 سم بين القبة والأجزاء الأخرى.
6. استخدم قطعة من القماش المناسب للتنظيف.

التركيب:
1. أولاً قم بإخراج الغطاء الواقي.
2. قم بعمل فتحات 3/4 بوصة في الحائط ثم ثبت الحداور البلاستيكية في الحائط (المثبت) في الحداور.
3. قم بتثبيت الجسم في الحائط باستخدام المسمار الموروم.
4. قم بتوصيل كبلات الطاقة الكهربائية جيداً بالترمinals المخصصة.
5. افتح التيار الكهربائي.

الصيانة:
1. تنظيف الجسم يرجى استخدام قطعة قماش نظيفة ويوصى عليها بمطهر قاتل من الجراثيم.

BG

ВЛАЗОЗАЩИТЕНО ОСВЕТИТЕЛНО ТЯЛО ЗА ОТКРИТ МОНТАЖ ИНСТРУКЦИЯ

ХАРАКТЕРИСТИКИ:
Model: ADRIA-ST 3230451, 3230461
Номинално напрежение: 100-240V~50/60Hz
Максимална мощност 2W / 4W
Тип фасунга: SMD LED
Клас на защита: II
Степен на защита: осигурена от обвивката: IP65
Материал: PC+ABS
ВАЖНО:
1. Моля прочетете внимателно инструкцията преди монтаж и я запазете.
2. Трябва да се монтира и ремонтира само от квалифициран ел. техник.
3. Преди монтаж изключете главното захранване.
4. Никога не ползвайте осветителя без защитен щит.
Ако се чути по подменете с нов.
5. Пазете мин. 30cm разстояние между осветителя и други предмети.
6. Моля ползвайте подходящи проводници за свързване.

МОНТАЖ:
1. Премавете защитното стъкло.
2. Свържете захранващия кабел с лустерната вилка.
3. Закрепете осветителя към повърхността с винтовете.
4. Свържете захранването.
5. Включете захранването.

ПОДРЪЖКА:
1. Ползвайте само памучни кърпи за почистване на осветителя.

RO

CORP DE LUMINAT APLICAT CU LED PENTRU EXTERIOR INSTRUCȚIUNI

SPECIFICAȚII:
Model: ADRIA-ST 3230451, 3230461
Tensiune de alimentare: 100-240V~50/60Hz
Putere: 2W / 4W
Tip dulie: SMD LED
Clasa de protecție: II
Grad de protecție: IP 65
Material: PC+ABS
MĂSURI DE PRECAUȚIE:
1. Înainte de instalare citiți și urmați cu atenție instrucțiunile de utilizare.
2. Lampa trebuie asamblată și instalată de către un electrician autorizat.
3. Înainte de instalare opriți tensiunea electrică de la alimentarea cu energie.
4. Niciodată nu folosiți lampa fara capot de protecție. Dacă acesta este spart înlocuiți-l cu unul nou.
5. Păstrați min. 30cm între lampă și alte obiecte.
6. Pentru conectare folosiți cabluri de putere potrivite.

INSTALARE:
1. Prima dată îndepărtați corpul de protecție.
2. Excavați 3/4 găuri în perete și fixați dibucurile în acestea.
3. Fixați corpul terminal al lămpii pe perete cu ajutorul șuruburilor.
4. Conectați cablurile de alimentare la lampă cu ajutorul blocului conector.
5. Reasamblați lampa la loc. Alimentați lampa.

ÎNTREȚINERE:
1. Folosiți o țesătură de bumbac și alcool izopropilic pentru a șterge corpul lămpii.

SRB

NADGRADNA SVETILJKA ZA SPOLJAŠNJU UPOTREBU UPUTSTVO ZA UPOTREBU

TEHNIČKE KARAKTERISTIKE:
Model: ADRIA-ST 3230451, 3230461
Napon: 100-240V~50/60Hz
Snaga: 2W / 4W
Izvor svetla: SMD LED
Klasa zaštite: II
Stepen zaštite: IP 65
Materijal: PC+ABS
UPOZORENJE:
1. Pre instaliranja pažljivo pročitati uputstvo i sačuvati.
2. Instalaciju treba izvršiti kvalificirani električar.
3. Pre instaliranja prekinuti dovod struje.
4. Nikada ne koristiti svetiljku bez zaštitnog poklopa.
Ako bi se zaštitni poklopac razbio zamijeniti sa novim.
5. Razmak između lampe i ostalih predmeta treba biti min. 30cm.
6. Koristiti odgovarajuću žicu za povezivanje.

UPUTSTVO ZA INSTALIRANJE:
1. Najpre izvaditi zaštitni poklopac.
2. Na zidu izbušiti 3/4 rupe i instalirati plastične delove u rupe.
3. Ucvrtiti nosac lampe srafovima na zid.
4. Povezati napojne vodove pomoću klemna.
5. Uključiti struju.

UKLOVANJE:
1. Koristiti pamučnu krpu sa malo alkohola za čišćenje lampe.

HR

NADGRADNA SVJETILJKA ZA SPOLJAŠNJU UPOTREBU UPUTSTVO ZA UPOTREBU

TEHNIČKE KARAKTERISTIKE:
Model: ADRIA-ST 3230451, 3230461
Napon: 100-240V~50/60Hz
Snaga: 2W / 4W
Izvor svjetla: SMD LED
Klasa zaštite: II
Stepanj zaštite: IP65
Materijal: PC+ABS
UPOZORENJE:
1. Prije instaliranja pažljivo pročitati uputstvo i sačuvati.
2. Instalaciju treba izvršiti kvalificirani električar.
3. Prije instaliranja prekinuti dovod struje.
4. Nikada ne koristiti svjetiljku bez zaštitnog poklopa.
Ukoliko se zaštitni poklopac razbije, zamijeniti ga novim.
5. Razmak između svjetiljke i ostalih predmeta treba biti min. 30cm.
6. Uputrebjeti odgovarajuću žicu za spajanje.

UPUTSTVO ZA INSTALIRANJE:
1. Prvo skinuti zaštitni poklopac.
2. Na zidu otvoriti 3/4 rupe i postaviti plastične dijelove u rupe.
3. Vijcima pričvrstiti instalacijski dio na zid.
4. Spojiti napojne vodove rednim stezaljkama.
5. Uključiti struju.

ODRŽAVANJE:
1. Koristiti pamučnu krpu s malo alkohola za čišćenje svjetiljke.

KAZ

СЫРТҚЫ ЖАРЫҚТАНДЫРУ ҮШІН ҮСТІҢГІ ЖАРЫҚ ШАМДАРЫ ҢСҚАУЛЫҒЫ

ТЕХНИКАЛЫҚ СИПАТТАМАСЫ:
Model: ADRIA-ST 3230451, 3230461
Жұмыс кернеуі: 100-240 В-50/60 Гц
Қуаты: 2 Вт / 4 Вт
Цоколі: SMD LED
Қорғаныс саны: II
Қорғаныс дәрежесі: IP65
Корпусы: PC+ABS
ҚАУІПСІЗДІК ТАЛАПТАРЫ:
1. Орнатар алдында нұсқаулықты мұқият оқып шығыңыз және сақталуына сақтал қойыңыз.
2. Шырағанды білікті электр маманы орнатуы тиіс.
3. Орнатар алдында электр қуатын ажыратыңыз.
4. Шырағанды қорғаныс плафонның пайдаланбаңыз.
5. Шырағанды мен қалған бөлшектер ағартардан арақашықтығы 30 см кем болмауы тиіс.
6. Іске қосар алдында барлық электр өткізгіштерінің дұрыс жалғанғанына көз жеткізіңіз.

МОНТАЖ:
1. Шырағандың қорғаныс плафонын шешіңіз.
2. Орнататын жерді тандаған соң, қабырғана 3/4 текіс жазап, дөңбелдерді салыңыз.
3. Электр өткізгіштерін клеммалармен жалғаныз.
4. Шырағандың табандығын брамамен бекітіңіз.
5. Электр қуатын қосыңыз. Шырағанды пайдалануға дайың.

ҚҰТІМ ЖАСАУ БОЙЫНША КЕНЕСТЕР:
1. Шырағандың корпусының беті қабаттына құтім жасау үшін сулы шуберетті пайдаланыңыз, спирт ерітіндісін пайдалануға да болады.

SLO

NADOMETNA ZUNANJA SVETILKA svetilke

Specifikacije:
Model: ADRIA-ST 3230451, 3230461
Delovna napetost: 100-240 V-50/60 Hz
Max moč: 2W / 4W
LED svetilno telo (SMD LED): SMD LED
EP Class: II
IP zaščita: IP65
Material: PC+ABS
OPOROČILA:
1. Pred uporabo pozorno preberite navodila.
2. Vsa dela na glavnih vodnih morajo biti narejena s strani za to usposobljenih osebi!
3. Izlopite 230V napajanje preden začnete z nameščanjem!
4. Nikoli ne uporabljajte svetilke brez zaščitnega stekla. V primeru, da se zlomi ali poškoduje, ga nemudoma zamenjajte z novim.
5. Med napravo in drugim predmeti upoštevajte minimalno razdaljo 30 cm!
6. Za povezavo uporabljajte primerne instalacijske sponke in kable.

MONTAŽA:
1. Najprej odstranite zaščitno steklo.
2. V steni izvrtajte 3/4 luknje glede na dane dimenzije svetilke in vstavite priložena vložka.
3. Prihrdite napravo z vijaki.
4. Kabel povežite na napajanje s primernimi instalacijskimi sponkami.
5. Vključite napajanje.

VZDRŽEVANJE:
1. Za čiščenje uporabite bombažno krpo s primernim čistilom.



Yeşilköy Mah. Atatürk Cad. EGS Business Park B1-Blok Kat:8 No.:299-300 Bakırköy/İstanbul, TÜRKİYE
Tel: +90 212. 465 07 71 - 465 07 72 - 465 07 73
Fax: +90 212. 465 07 70
www.vitolighting.com
info@vitolighting.com



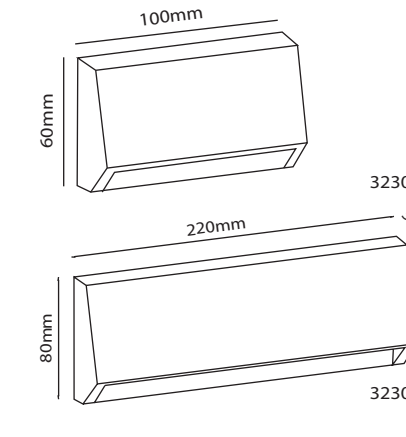
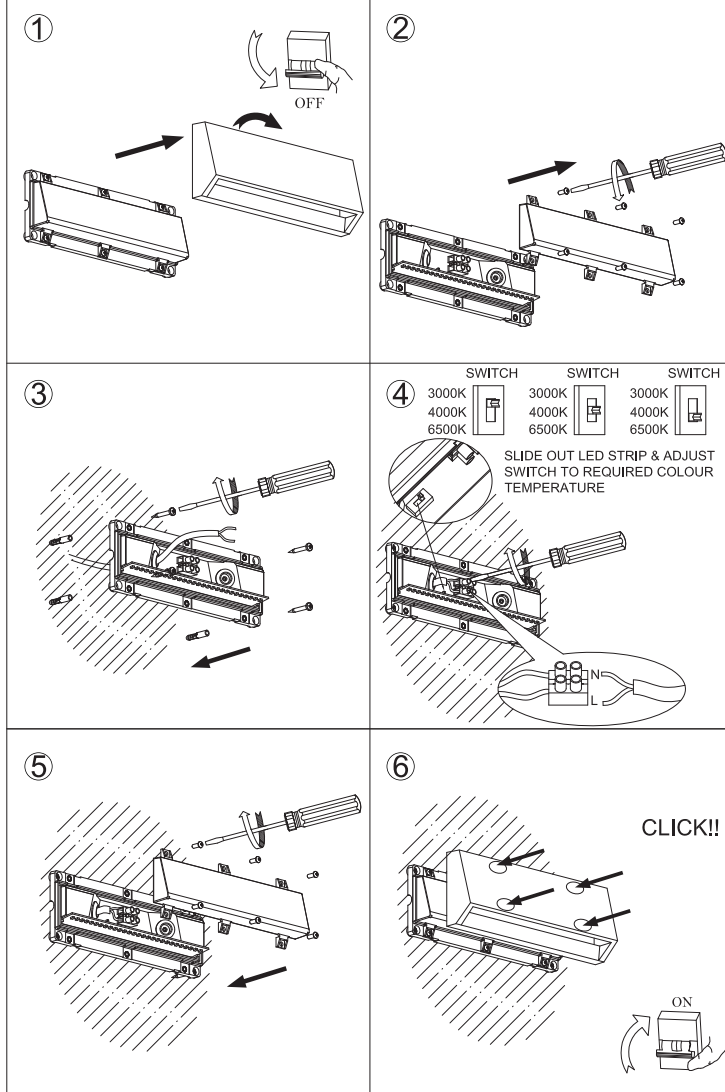
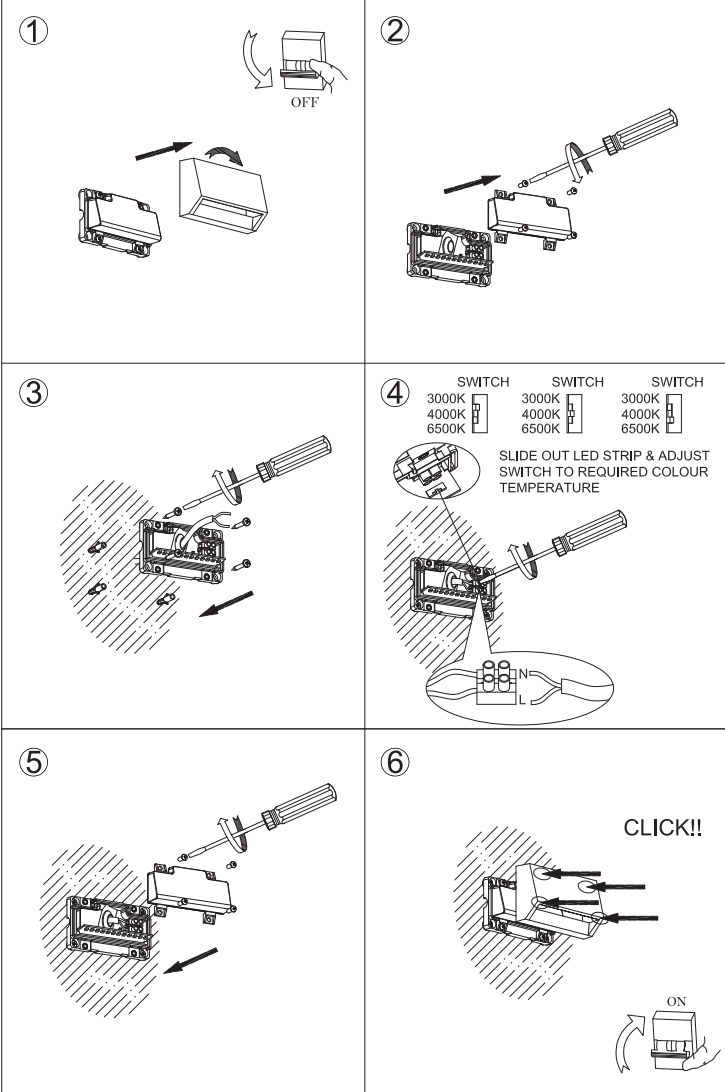
UA

НАКЛАДНИЙ СВЕТИЛЬНИК ЗОВНІШНЬОГО МОНТАЖУ ІНСТРУКЦІЯ

ТЕХНІЧНІ ХАРАКТЕРИСТИКИ:
Модель: ADRIA-ST 3230451, 3230461
Робоча напруга: 100-240В ~ 50/60Гц
Потужність: 2Вт / 4Вт
Цоколь: SMD LED
Клас захисту: II
Ступінь захисту: IP65
Корпус: PC+ABS
ВІМОГИ БЕЗПЕКИ:
1. Перед встановленням уважно прочитайте і збережіть інструкцію.
2. Светильник повинен встановлюватися кваліфікованим електриком.
3. Перед встановленням відключіть електроживлення.
4. Не експлуатуйте світильник без захисного плафона.
5. Відстань між освітлюваними предметами і світильником повинно бути не менше 30 см.
6. Перед підключенням переконайтесь у правильності з'єднання електричних проводів.

МОНТАЖ:
1. Зняти захисний плафон світильника.
2. Вибравши місце монтажу, просверліть 3/4 отвори в стіні, вставте дюбелі.
3. Зєднайте електричні проводи з клеммами.
4. Закріпіть основу світильника при допомозі шурупів.
5. Увімкніть електроживлення. Світильник готовий до експлуатації.

РЕКОМЕНДАЦІЇ ПО ДОГЛЯДУ:
1. Для догляду за поверхнею корпусу світильника використовуйте вологу тканину, можливе застосування спиртового розчину.



-20°C < ta < 45°C
(EN) ПРОИЗВЕДЕНО В КИТАИ
ПРОИЗВОДИТЕЛЬ: PANLIGHT INTERNATIONAL LIGHTING CO.,LIMITED
10F, 271 HUSHUNAN ROAD, HANGZHOU, CHINA
ВНОСИТЕЛ: ВИТТО ЕВРОПА ООД
АДРЕС: гр. София ул.Источна Тажента 102 ет.4
ТЕЛЕФОН: +359 2 434 15 74
ДАТА НА ПРОИЗВОДСТВО (МЕСЕЦ/ГОДИНА) : 04/24

(TR) ÇİNDE ÜRETİLMİŞTİR
İMALATÇI: PANLIGHT INTERNATIONAL LIGHTING CO.,LIMITED
10F, 271 HUSHUNAN ROAD, HANGZHOU, CHINA
İTHALATÇI: RAİNAS ELEKTRİK VE AYDINLATMA MALZ.İMAL. VE SAN.TİC.LTD.ŞTİ.
ADRES: YEŞİLKÖY MAH. ATATÜRK CAD. EGS BUSINESS PARK BLOKLARI
NO:12 B1 8.KAT NO.299-300 BAKIRKÖY/İSTANBUL
TELEFON:0212 886 3520
ÜRETİM TARİHİ (AY/YIL):04/24

(KAZ) СДЕЛАНО В КИТАЕ
ПРОИЗВОДИТЕЛЬ: PANLIGHT INTERNATIONAL LIGHTING CO.,LIMITED
10F, 271 HUSHUNAN ROAD, HANGZHOU, CHINA
ИМПОРТЕР: ТОО "Vito Kazakhstan (Вито Казахстан)"
АДРЕС: пр. Райымбека 348/4 офис 307 (БЦ «Аспара»)
ТЕЛЕФОН: +8 (727) 397 0803
ДАТА ПРОИЗВОДСТВА (МЕСЯЦ/ГОД):04/24

صنع في الصين
الصانع: PANLIGHT INTERNATIONAL LIGHTING CO.,LIMITED
10F, 271 HUSHUNAN ROAD, HANGZHOU, CHINA
المستورد: VITO COMPANY FOR GENERAL TRADING AND COMMERCIAL AGENCIES LTD.
ADDRESS: OPPOSITE TO KESKIZAN OYUN ERSULI RIQI
TELEPHONE: 00964 750 764767
تاريخ الصنع (الشهر / السنة): 04/24

PS: IF THE IMPORTER IS NOT LISTED HERE PLEASE CONTACT TO THE LOCAL DISTRIBUTOR OF THIS PRODUCT.