

OHIO

instrukcja do produktów o numerach katalogowych:
320056

Sanico Electronics Polska Sp. z o.o., ul. Okólna 45, 05-270 Marki
sanico@sanico.com.pl; www.sanico.com.pl
tel. +48 22 744 20 50

Zapoznaj się z instrukcją. Zachowaj do wykorzystania w przyszłości.

- PL -

PRZEZNACZENIE / ZASTOSOWANIE

Produkt przeznaczony do stosowania w gospodarstwach domowych i ogólnego przeznaczenia. Użytkować wewnątrz pomieszczeń. Używać wyłącznie w pomieszczeniach suchych. Nie używać w łazience i innych pomieszczeniach, w których może występować wilgoć.

MONTAŻ I BEZPIECZEŃSTWO

Przed przystąpieniem do montażu zapoznaj się z instrukcją. **Montaż powinna wykonać osoba**

posiadająca odpowiednie uprawnienia.

Wszelkie czynności wykonywać przy odłączonym zasilaniu. Należy zachować szczególną ostrożność. Schemat montażu: patrz ilustracje. Przed pierwszym użyciem należy upewnić się, co do prawidłowego mocowania mechanicznego i podłączenia elektrycznego.

Wyrób może być przyłączony do sieci zasilającej, która spełnia standardy jakościowe energii określone prawem. Stosować odpowiednio dobrane średnice przewodów zasilających oraz ich rodzaj.

Urządzenie i jego akcesoria nie są zabawkami. Nie dawaj ich do zabawy małym dzieciom, ponieważ mogą one zrobić krzywdę sobie lub innym lub uszkodzić urządzenie. Urządzenie, wszystkie jego części oraz akcesoria należy przechowywać w miejscu niedostępnym dla małych dzieci.

Niestosowanie się do zaleceń niniejszej instrukcji może doprowadzić np. do powstania pożaru, poparzeń, porażenia prądem elektrycznym, obrażeń fizycznych oraz innych szkód materialnych i niematerialnych.

Nigdy nie dotykaj produktu ani przewodów elektrycznych mokrymi rękami. W przypadku uszkodzenia przewodu lub innych elementów elektrycznych natychmiast odłącz produkt od zasilania i skontaktuj się z wykwalifikowanym elektrykiem. Niedopuszczalne jest użytkowanie wyrobu uszkodzonego lub niekompletnego. Zainstaluj oświetlenie w stabilnym miejscu, aby uniknąć przewrócenia, upadku lub poluzowania. Upewnij się, że mocowania są odpowiednio dokręcone.

Instaluj oświetlenie w miejscu oddalonym od źródeł wody, takich jak fontanny, baseny czy zbiorniki wodne, aby zminimalizować ryzyko zwarcia elektrycznego.

Upewnij się, że konstrukcja sufitu (lub innego miejsca montażu) jest wystarczająco wytrzymała, aby utrzymać ciężar lampy. Używaj wyłącznie żarówek, których moc nie przekracza zalecanej przez producenta mocy maksymalnej.

Załączone kołki i wkłady do montażu lampy są przeznaczone do podłoża o strukturze pełnej (beton, cegła pełna). Do mocowania lampy zawsze należy używać elementów mocujących odpowiednich do podłoża.

ZALECENIA EKSPLOATACYJNE / KONSERWACJA
Konservację wykonuj przy odłączonym zasilaniu po wystygnięciu wyrobu. Regularnie czyść. Nie używaj chemicznych środków czyszczących. Regularnie sprawdzaj czy produkt nie jest uszkodzony. Nie zakrywaj wyrobu. Zapewnij swobodny dostęp powietrza. Wyrób może nagrzewać się do podwyższonej temperatury. Wyrób zasilaj wyłącznie napięciem znamionowym lub zakresem podanych napięć. Podczas instalacji i konserwacji używaj rękawic ochronnych, aby uniknąć skaleczeń na ewentualnych ostrych krawędziach lub uszkodzonych elementach.

OCHRONA ŚRODOWISKA *

Dbać o czystość i środowisko. Należy segregować odpady poopakowaniowe. Symbol przekreślonego kosza na śmieci umieszczony na sprzęcie, opakowaniu lub dokumentach do niego dołączonych oznacza, że produktu nie wolno wyrzucać łącznie z innymi odpadami pod karą grzywny. Zużyty sprzęt może zawierać substancje posiadające właściwości trujące i rakotwórcze, niebezpieczne dla zdrowia i życia ludzi, ponadto zatruwające glebę oraz wody gruntowe. Wyrób tak oznakowane wymagają specjalnej formy przetwarzania, w szczególności odzysku, recyklingu i/lub unieszkodliwiania. Informacje na temat punktów zbierania/odzioru/udzielają władze lokalne, firmy utylizacyjne lub sprzedawcy tego rodzaju sprzętu. Zużyty sprzęt może zostać również oddany do sprzedawcy, w przypadku zakupu nowego wyrobu w ilości nie większej niż nowy kupowany sprzęt tego samego rodzaju. Każde gospodarstwo domowe spełnia ważną rolę w łańcuchu odzyskiwania ponownego surowców wtórnych, co za tym idzie recyklingu zużytego sprzętu. Odpowiednie zachowanie kształtuje odpowiednie postawy dla zachowania wspólnego dobra jakim jest środowisko naturalne. Powyższe zasady dotyczą obszaru Unii Europejskiej.

GWARANCJA

Warranty obowiązują zgodnie z obowiązującymi przepisami, pod warunkiem okazania dowodu zakupu. Chcąc zapewnić Państwu jak najlepsze użytkowanie naszych produktów wydłużyliśmy gwarancję do 5 lat. Warunkiem zastosowania gwarancji jest zainstalowanie, użyczenie i utrzymywanie produktu zgodnie z zaleceniami zapisanymi w instrukcji obsługi.

- CZ -

URČENÍ / POUŽITÍ

Výrobek je určen pro použití v domácnosti a pro všeobecné použití. Pouze pro vnitřní použití. Používejte pouze v suchých místnostech. Nepoužívejte v koupelně nebo jiných místnostech, kde se může vyskytovat vlhkost.

INSTALACE A BEZPEČNOST

Před zahájením montáže se seznám s návodem.

Montáž by měla provádět oprávněná osoba.

Veškeré činnosti provádět při vypnutém

náapjení. Je nutné dodržet ostrážitost. Schéma montáže: viz ilustrace. Před prvním použitím se ujistit, že mechanické připevnění a elektrické připojení jsou správně provedené. Výrobek může být připojen k takové napájecí síti, která splňuje standardní jakostní normy podle předpisů.

Používat správně zvolené průměry napájecích linek.

Zařízení a jeho příslušenství nejsou hračky. Nedávajte je malým dětem na hraní, protože by mohly ublížit sobě nebo ostatním nebo poškodit zařízení. Zařízení, všechny jeho části a příslušenství by měly být uchovávané mimo dosah malých dětí.

Nedodržování pokynů tohoto návodu může zapříčinit požár, opaření, zranění elektrickým proudem, fyzická zranění a jiné hmotné i nehmotné škody.

Nikdy se nedotýkejte výrobku ani elektrických kabelů mokřými rukama. Pokud dojde k poškození kabelu nebo jiných elektrických součástí, okamžitě odpojte produkt od zdroje napájení a kontaktujte kvalifikovaného elektrikáře. Je nepřijatelné používat poškozený nebo nekompletní výrobek.

Nainstalujte osvětlení na stabilní místo, aby se zabránilo převrácení, pádu nebo uvolnění. Ujistěte se, že jsou upevňovací prvky řádně utaženy.

Instalujte osvětlení daleko od vodních zdrojů, jako jsou fontány, bazény nebo nádrže, aby se minimalizovalo riziko elektrického zkratu. Ujistěte se, že stropní konstrukce (nebo jiné místo montáže) je dostatečně pevná, aby unesla hmotnost lampy.

Používejte pouze žárovky, které nepřekračují maximální výkon doporučení výrobcem. Příložené měřičky a šrouby pro montáž svítidla jsou určeny pro pevné povrchy (beton, plná cihla). K připevnění lampy vždy používejte upevňovací prvky vhodné pro daný povrch.

POKYNY K PROVOZU/ ÚDRŽBA

Údržbu provádějte s odpojením napájením po vychladnutí produktu. Čistěte pravidelně.

Nepoužívejte chemické čisticí prostředky. Nepoužívejte pravidelné kontrolyte, zda není poškozen. Výrobek nezakrývejte. Zajistěte volný přístup vzduchu. Výrobek se může zahřát na zvýšené teploty. Výrobek provozujte pouze při jeho jmenovitém napětí nebo v rozsahu specifikovaných napětí.

Při instalaci údržbě používejte ochranné rukavice, abyste zabránili porážení na případných ostrých hranách nebo poškozených součástech.

OCHRANA ŽIVOTNÍHO PROSTŘEDÍ *

Dbejte na čistotu a životní prostředí. Odpad z obalů by měl být tříděn. Symbol přeškrtnuté popelnice na zařízení, obalu nebo k němu připojených dokumentech znamená, že výrobek nesmí být likvidován s jiným odpadem pod pokoutou. Použití vybavení může obsahovat látky, které mají toxické a karcinogenní vlastnosti, jsou nebezpečné pro lidské zdraví a životy a mohou také kontaminovat půdu a podzemní vody. Takto označené produkty vyžadují zvláštní formu pracování, zejména obnovu, recyklaci a/nebo likvidaci. Informace o sběrných/odkládacích místech poskytují místní úřady, společnosti zabývající se likvidací odpadu nebo prodejci takového zařízení. Použití zařízení může být také vráceno prodávajícímu, pokud nákup nového výrobku nepřesáhne množství zakoupeného nového zařízení stejného typu. Každá domácnost hraje důležitou roli v řetězci zpětného získávání druhotných surovin, protože recyklace použitého zařízení. Vhodné chování formuje vhodné postojte k zachování obecného dobra, kterým je přiznžené prostředí. Uvěš uvedená pravidla platí pro Evropskou unii.

ZÁRUKA

Záruka je platná v souladu s platnými předpisy, pokud je předloženo doklad o koupi. Abychom zajistili co nejlepší využití našich produktů, prodloužili jsme záruku na 5 let. Záruka je platná pouze v případě, že je výrobek instalován, používán a udržován v souladu s pokyny v uživatelské příručce.

- DE -

VERWENDUNG / ANWENDUNG

Das Produkt ist für den Hausgebrauch und den allgemeinen Gebrauch bestimmt. Nur für den Innenbereich. Nur in trockenen Räumen verwenden. Nicht im Badezimmer oder anderen Räumen verwenden, in denen Feuchtigkeit auftreten kann.

INSTALLATION UND SICHERHEIT

Lesen Sie vor der Montage die Anleitung. **Die Montage sollte von einer Person durchgeführt werden, welche die erforderliche Befugnis hat. Alle Tätigkeiten sind bei abgeschalteter Energieversorgung durchzuführen.** Besondere Vorsicht ist zu wahren. Montagegeschema: s. Zeichnungen. Vor der Inbetriebnahme muss die ordnungsgemäße mechanische Befestigung und der elektrische Anschluss geprüft werden. Das

Produkt kann an ein Elektrizitätsnetz angeschlossen werden, das die gesetzlich festgelegten Energiestandards erfüllt. Verwenden Sie richtig ausgewählte Durchmesser von Stromkabeln und deren Typ.

Das Gerät und sein Zubehör sind kein Spielzeug. Geben Sie sie nicht an kleine Kinder zum Spielen weiter, da diese sich selbst oder anderen schaden oder das Gerät beschädigen könnten. Das Gerät sowie alle seine Teile und Zubehörteile sollten außerhalb der Reichweite von kleinen Kindern aufbewahrt werden. Die Nichtbeachtung der Empfehlungen der vorliegenden Hinweise kann u. a. zu Bränden, Verbrennungen, Stromschlägen, physischen Verletzungen und anderen materiellen und immateriellen Schäden führen.

Berühren Sie das Produkt oder die Stromkabel niemals mit nassen Händen. Wenn das Kabel oder andere elektrische Komponenten beschädigt sind, trennen Sie das Produkt sofort von der Stromversorgung und wenden Sie sich an einen qualifizierten Elektriker. Die Verwendung eines beschädigten oder unvollständigen Produkts ist nicht zulässig. Installieren Sie die Beleuchtung an einem stabilen Ort, um ein Umkippen, Herunterfallen oder Lösen zu vermeiden. Stellen Sie sicher, dass die Befestigungselemente richtig festgezogen sind.

Installieren Sie die Beleuchtung entfernt von Wasserquellen wie Springbrunnen, Pools oder Stauseen, um das Risiko eines Kurzschlusses zu minimieren.

Stellen Sie sicher, dass die Deckenstruktur (oder ein anderer Montageort) stabil genug ist, um das Gewicht der Lampe zu tragen.

Verwenden Sie nur Glühbirnen, deren Leistung die vom Hersteller empfohlene Maximalleistung nicht überschreitet.

Die mitgelieferten Dübel und Schrauben zur Befestigung der Leuchte sind für den Einsatz auf festem Untergrund (Beton, Vollziegel)

vorgesehen. Benutzen Sie zur Befestigung der Lampe immer für den Untergrund geeignete Befestigungsmittel.

BETRIEBSHINWEISE / WARTUNG

Führen Sie Wartungsarbeiten bei abgeschalteter Stromversorgung durch, nachdem das Produkt abgeköhlt ist. Regelmäßig reinigen. Verwenden Sie keine chemischen Reinigungsmittel. Überprüfen Sie das Produkt regelmäßig auf Beschädigungen. Decken Sie das Produkt nicht ab. Sorgen Sie für freien Luftzugang. Das Produkt kann sich auf erhöhte Temperaturen erhitzen. Betreiben Sie das Produkt nur mit seiner Nennspannung oder innerhalb des angegebenen Spannungsbereichs.

Tragen Sie bei der Montage und Wartung Schutzhandschuhe, um Schnitte an möglichen scharfen Kanten oder beschädigten Bauteilen zu vermeiden.

UMWELTSCHUTZ *

Achten Sie auf Sauberkeit und die Umwelt. Verpackungsabfälle sollten getrennt werden. Das Symbol einer durchgestrichenen Mülltonne auf Geräten, Verpackungen oder daran angebrachten Dokumenten bedeutet, dass das Produkt bei drohender Geldbuße nicht zusammen mit anderem Abfall entsorgt werden darf. Altgeräte können Stoffe enthalten, die toxisch und krebserregend sind, eine Gefahr für die menschliche Gesundheit und das Leben darstellen und außerdem Boden und Grundwasser verunreinigen können. Derart gekennzeichnete Produkte bedürfen einer besonderen Behandlung, insbesondere einer

Rückgewinnung, Wiederverwertung und/oder Entsorgung. Informationen zu Sammel-/Rückgabestellen erhalten Sie bei Ihren Kommunen, Entsorgungsunternehmen oder Händlern entsprechender Geräte. Eine Rückgabe gebrauchter Geräte an den Verkäufer ist ebenfalls möglich, sofern der Kauf eines Neugerätes die Menge des Kaufs eines Neugerätes gleichen Typs nicht übersteigt. Jeder Haushalt spielt in der Kette der Sekundärrohstoffgewinnung und damit der Wiederverwertung von Altgeräten eine wichtige Rolle.

Angemessenes Verhalten prägt entsprechende Einstellungen zum Erhalt des Gemeints, nämlich der natürlichen Umwelt. Die oben genannten Regeln gelten für die Europäische Union.

GARANTIE

Die Garantie gilt nach den geltenden Bestimmungen, sofern der Kaufbeleg vorgelegt wird. Um Ihnen den bestmöglichen Nutzen aus unseren Produkten zu gewährleisten, haben wir die Garantie auf 5 Jahre verlängert. Die Garantie ist nur gültig, wenn das Produkt entsprechend den Anweisungen im Benutzerhandbuch installiert, verwendet und gewartet wird.

- EE -

EESMÄRK / RAKENDUS

Toode on mõeldud koduseks ja üldotstarbeliseks kasutamiseks. Ainult siseruumides kasutamiseks. Kasutage ainult kuivades ruumides. Ärge kasutage vannitoas ega muudes ruumides, kus võib esineda niiskust.

PAIGALDAMINE JA OHUTUS

Enne kokkupanemise tööd asumist tutvu kasutamisejuhendiga. **Monteerimistöösid peab sooritama vastavaid kvalifikatsioone omav isik. Igasugu tehinguid sooritada väljalülitatud toitevoolu korral.** Tuleb säilitada erilised ettevaatlikkuse vahendid. Monteerimise skeem: vaata illustatsiooni. Enne esimest kasutamist tuleb ülekontrollida seade õigepärasest mehaanilisest kinnitust ja elektrilisest ühendust.

Seade võib olla ühendatud toilitustus energivõrguga, mis täidab seaduse poolt ettenähtud energia kvaliteedinormid. Kasutage õigesti valitud läbimõõduga toitejuhtmeid ja nende tüüpi.

Seade ja selle tarvikud ei ole mänguasjad. Ärge andke neid väikestele lastele mängimiseks, kuna need võivad ennast või teisi kahjustada või seadet kahjustada. Seade, kõik selle osad ja tarvikud tuleb hoida väikelastele kättesaamatus kohas.

Käesoleva käisaraamatus toodud soovitusel eiramine, võivad põhjustada näiteks tulekahju, põletushaavu, elektrilööki, füüsilisi vigastusi ja muid kahjustusi nii materiaalseid ja immateriaalseid.

Ärge kunagi puudutage toodet ega elektrijuhtmeid märgdate kätega. Kui juhe või muud elektrilised komponendid on kahjustatud, ühendage toode viivitamatult tootjavõrgust lahti ja võtke ühendust kvalifitseeritud elektrikuiga. Kahjustatud või mittekomplektse toote kasutamine on vastuvõetamatu.

Paigaldage valgustus stabiilsesse kohta, et vältida ümberkukkumist, kukkumist või lahtitulekut. Veenduge, et kinnitused on korralikult pingutatud.

Paigaldage valgustus veeallikatest, nagu purskkaevud, basseinid või veehoidlad, eemale, et minimeerida elektrilühiste ohtu. Veenduge, et lae konstruktsioon (või muu paigalduskoht) on piisavalt tugev, et lambi raskust taluda.

Kasutage ainult selliseid lambipirne, mis ei ületa tootja soovitatud maksimaalset võimsust.

Kaasas olevad tüübid ja kruvid lambi paigaldamiseks on mõeldud täisstruktuuriga pindadele (betoon, täistellis). Kasutage lambi kinnitamiseks alati pinnaga sobivaid kinnitustavahendeid.

EKSPLOATATSIOONILISED / HOOLDUS SOOVITUSED

Pärast toote jahtumist tehke hooldust lahti ühendatud toiteallikaga. Puhaastage regulaarselt. Ärge kasutage keemilisi puhaastusvahendeid. Kontrollige toodet regulaarselt kahjustuste suhtes. Ärge katke toodet. Tagada vaba juurdepääs õhule. Toode võib kuumeneda kõrgendatud temperatuurini. Kasutage toodet ainult selle nimipingel või määratud pingevahemikus.

Kasutage paigaldamise ja hoolduse ajal kaitsekindaid, et vältida löikeid võimalike teravate servadele või kahjustatud komponentidele.

KEKONNAKAITSE *

Hoolitse puhtuse ja keskkonna eest. Pakendijäätmed tuleks liigitada. Lähikriipsutatud ratastega prügikasti sümbol seadmel, pakendil või sellele lisatud dokumentidel tähendab, et toodet ei tohi trahviga koos muude jäätmetega visata. Kasutatud seadmed võivad sisaldada mürgiste ja kantserogeensete ainetega aineid, mis on ohtlikud inimeste tervisele ja elule ning võivad saastada ka pinnast ja põhjaveid. Sellisel märgistatud tooted vajavad erilist töötlemisviisi, eelkõige taaskasutamist, ringlussevõttu ja/või kõrvaldamist. Teavet kogumis-/väljandmis kohta annavad kohaliku omavalitsused, jäätmekäitlusettevõtte või selliste seadmete jaemüüjad. Kasutatud seadmeid võib müüjale tagastada ka juhul, kui uue toote ost ei ületa ostetud sama tüüpi uute seadmete kogust. Iga majapidamine mängib olulist rolli teise toorme taaskasutamise ja seega ka kasutatud seadmete taaskasutamise ahelas. Sobiv käitumine kujundab sobivaid hoiakuid ühise hüve, milleks on looduskeskkond, säilitamiseks. Ülaltoodud reeglid kehtivad Euroopa Liidus.

GARANTII

Ostuteadendi esitamisel kehtib garantii vastavalt kehtivatele eeskirjadele. Meie toodete parima võimaliku kasutamise tagamiseks oleme pikendanud garantiid 5 aastani. Garantii kehtib ainult juhul, kui toode on paigaldatud, kasutatud ja hooldatud vastavalt kasutusjuhendist toodud juhistele.

- FI -

TARKOITUKSET / SOVELLUTUKSET

Toote on tarkoitettu kotitalous- ja yleiskäyttöön. Vain sisäkäyttöön. Käytä vain kuivissa tiloissa. Älä käytä kylpyhuoneessa tai muissa tiloissa, joissa voi olla kosteutta.

ASENNUS JA TURVALLISUUS

Lue alla olevat ohjeet ennen asennuksen aloittamista. **Ainoastaan asianmukaisesti valtuutetun henkilön pitäisi suorittaa asennukset. Kaikkia toimipointeitä on suoritettava virran ollessa katkaistuna.** On toimittava erittäin varovasti. Asennuskaava: katso kuvat. Ennen käyttöönottoa varmista, että kiinnitys ja sähköliittäntä on suoritettu oikein. Tuotetta on kytkettävä ainoastaan sellaiseen sähköverkkoon, joka täyttää laissa määrättyjä sähköstANDARDJEJA. Käytä oikein valittuja virtakaapaleiden halkaisijait ja niiden tyyppiä. Laitte ja sen lisävarusteet eivät ole leluja. Älä anna niitä pienten lasten leikkiä, sillä ne voivat

vahingoittaa itseään tai muita tai vahingoittaa laitetta. Laite, kaikki sen osat ja lisävarusteet tulee säilyttää poissa pienten lasten ulottuvilta. Tämän käyttöohjeen määräyksien laiminlyönti voi aiheuttaa esim. tulipalon, palovamman, sähköiskun, loukkautumisen sekä muita aineellisia ja aineettomia vahinkoja.

Älä koskaan kosketa tuotetta tai sähköjohtoa märin käsin. Jos johto tai muut sähkökomponentit ovat vaurioituneet, irrota tuote välittömästi virtalähteestä ja ota yhteyttä pätevään sähköasentajaan. Ei ole hyväksyttävää käyttää vaurioitunutta tai epätäydellistä tuotetta.

Asenna valaistus vakaseen pakkaan välttääksesi kaatumisen, putoamisen tai irtoamisen. Varmista, että kiinnikkeet on kiristetty kunnolla.

Asenna valaistus etälle vesilähteistä, kuten suihkulaiteista, uima-altaista tai vesialtaista sähkökooskulkujen riskin minimoimiseksi.

Varmista, että kattorakenne (tai muu asennuspaikka) on riittävän vahva kantamaan lampun painon.

Käytä vain hehkulamppuja, jotka eivät ylitä valmistajan suosittelemaa enimmäistehoä. Mukana tulevat tapit ja ruuvit lampun kiinnitystä varten on tarkoitettu kiinteärakenteille pinnolle (betoni, massiivitiili). Käytä aina pintaan sopivia kiinnikkeitä lampun kiinnittämiseen.

KÄYTTÖSUOSITUKSET / HUOLTO

Suurita huolto katkaistuna virtalähteestä, kun tuote on jäähtynyt. Puhdista säännöllisesti. Älä käytä kemiallisia puhdistusaineita. Tarkista tuote säännöllisesti vaurioiden varalta. Älä peitä tuotetta. Varmista ilman vapaa pääsy. Tuote voi kuumentua korkeisiin lämpötiloihin. Käytä tuotetta vain sen nimellisjännitteellä tai määritetyllä jänniteluella.

Käytä suojakäsineitä asennuksen ja huollon aikana välttääksesi viiltoja mahdollisiin teräviin reunoihin tai vaurioituneisiin osiin.

YMPÄRISTÖSUOJELU *

Huolehdi siisteydestä ja ympäristöstä. Pakkaukset tulee lajitella. Laiteessa, pakkauksessa tai siihen liitetyssä asiakirjoissa oleva yllivivutun roskakori-symboli tarkoittaa, että tuotetta ei saa hävittää muiden jätteiden mukana sakolla. Käytetyt laitteet voivat sisältää aineita, joilla on myrkyllisiä ja syöpää aiheuttavia ominaisuuksia, jotka ovat vaarallisia ihmisten terveydelle ja hengelle ja voivat myös saastuttaa maaperää ja pohjavettä. Näin merkityt tuotteet vaativat erityisen käsittelytavan, erityisesti talteenoton, kierrätyksen ja/tai hävittämisen. Paikalliset viranomaiset, jätahuoltoyritykset tai tällaisien laitteiden jälleenmyyjät antavat tietoa keräys-/palautuspisteistä. Myös käytetyt laitteet voidaan palauttaa myyjälle, jos uuden tuotteen hankinta ei ylitä samantyyppisten uusien ostettujen laitteiden määrää. Jokaisella kotitaloudella on tärkeä rooli uusioraaka-ainoiden talteenottokeijussa ja sitä kautta käytettyjen laitteiden kierrätyksessä.

Asianmukainen käyttäytyminen muovaa asianmukaisia asenteita yhteisen hyvän eli luonnonympäristön säilyttämiseen. Yllä olevat säännöt koskevat Euroopan unionia.

TAKUU

Takuu on voimassa sovellettavien määräysten mukaisesti, mikäli ostokuitti esitetään. Olemme pidentäneet takuun viiteen vuoteen varmistaksemme, että saat tuotteidemme parhaan mahdollisen käytön. Takuu on voimassa vain, jos tuote on asennettu, käytetty ja huollettu käyttöohjeen ohjeiden mukaisesti..

- GB -

INTENDED USE / APPLICATION

Product intended for use in households and general purposes. Use indoors. Use only in dry rooms. Do not use in the bathroom or other rooms where moisture may occur.

INSTALLATION AND SAFETY

Read the manual before mounting. **Mounting should be performed by an appropriately qualified person. Any activities to be done with disconnected power supply.** Exercise particular caution. Mounting diagram: see pictures. Check for proper mechanical fastening and connection to electrical power prior to first use. The product can be connected to a supply network which meets energy quality standards as prescribed by law. Use appropriate diameters of the power leads.

The device and its accessories are not toys. Do not give them to small children to play with, as they may harm themselves or others or damage the device. The device, all its parts and accessories should be kept out of the reach of small children.

Failure to follow these instructions may result in e.g. fire, burns, electrical shock, physical injury and other material and non-material damage. Never touch the product or electrical cords with wet hands. If the cord or other electrical components are damaged, immediately disconnect the product from the power supply and contact a qualified electrician. It is not allowed to use a damaged or incomplete product.

Install the lighting in a stable place to avoid tipping, falling or loosening. Make sure that the fasteners are properly tightened.

Install the lighting in a place away from water sources such as fountains, pools or water tanks to minimize the risk of electrical short circuits. Make sure the ceiling structure (or other mounting location) is strong enough to support the weight of the lamp.

Only use light bulbs that do not exceed the manufacturer's recommended maximum wattage.

The included plugs and screws for mounting the lamp are designed for solid-structured surfaces (concrete, solid brick). Always use fasteners suitable for the surface to mount the lamp.

USAGE GUIDELINES / MAINTENANCE

Perform maintenance with the power supply disconnected after the product has cooled down. Clean regularly. Do not use chemical cleaning agents. Regularly check the product for damage. Do not cover the product. Provide free access to air. The product can heat up to an elevated temperature. Only supply the product with the rated voltage or the range of specified voltages. Use protective gloves during installation and maintenance to avoid cuts on any sharp edges or damaged elements.

ENVIRONMENTAL PROTECTION *

Take care of cleanliness and the environment. Packaging waste should be segregated. The crossed-out waste bin symbol placed on equipment, packaging or documents attached to it means that the product must not be disposed of with other waste under penalty of a fine.

Used equipment may contain substances with toxic and carcinogenic properties, hazardous to human health and life, and also contaminating soil and groundwater. Products marked in this way require a special form of processing, in particular recovery, recycling and/or disposal. Information on collection/collection points is provided by local authorities, waste disposal companies or sellers of such equipment. Used

equipment can also be returned to the seller, in the case of purchasing a new product in an amount not greater than the new equipment of the same type purchased. Every household plays an important role in the chain of recovery of secondary raw materials, and consequently recycling used equipment. Appropriate behavior shapes appropriate attitudes towards preserving the common good, which is the natural environment. The above principles apply to the area of the European Union.

WARRANTY

The warranty is valid in accordance with applicable regulations, provided that proof of purchase is presented. In order to provide you with the best possible use of our products, we have extended the warranty to 5 years. The condition for applying the warranty is the installation, use and maintenance of the product in accordance with the recommendations written in the user manual.

- HR -

NAMENA / UPOTREBA

Proizvod je namijenjen za kućanstvo i opću uporabu. Samo za unutarnju upotrebu. Koristiti samo u suhim prostorijama. Nemojte koristiti u kupaonici ili drugim prostorijama gdje može biti prisutna vlaga.

INSTALACIJA I SIGURNOST

Pre početka montaže pročitajte uputstvo. **Montažu po mogućnosti mora da vrši stručno lice. Sve radnje obavljajte nakon isključenja napajanja.** Sačuvajte posebnu opreznost. Sema montaže: gledajte slike.

Pre prvog puštanja u rad provjerite je li proizvod montiran i priključen na struju na pravilan način. Proizvod može biti priključen na napojnu mrežu koja zadovoljava zakonski određene standarde za kvalitet električne energije. Koristite pravilno odabrane promjere energetskih kabela i njihovu vrstu. Uredaj i njegova dodatna oprema nisu igračke. Nemojte ih davati maloj djeci da se s njima igraju jer mogu ozlijediti sebe ili druge ili oštetiti uređaj. Uredaj, sve njegove dijelove i dodatke treba držati izvan dohvata male djece. Nepripravljene toga uputstva može dovesti do požara, opekotine, udara struje, telesne povrede, te druge materijalne i nematerijalne štete.

Nikada ne dirajte proizvod ili električne kablove mokrim rukama. Ako su kabel ili druge električne komponente oštećene, odmah isključite proizvod iz napajanja i obratite se kvalificiranom električaru. Neprihvatljivo je koristiti oštećen ili nepotpun proizvod.

Nepovijest rasvjetu na stabilno mjesto kako biste izbjegli prevrtanje, pad ili olabavljenje. Provjerite jesu li pričvršni elementi dobro zategnuti. Postavite rasvjetu dalje od izvora vode kao što su fontane, bazeni ili rezervoari kako biste smanjili rizik od kratkog spoja.

Provjerite je li stropna konstrukcija (ili drugo mjesto za montažu) dovoljno jaka da izdrži težinu svjetiljke.

Koristite samo žarulje koje ne prelaze maksimalnu snagu koju preporučuje proizvođač. Priloženi tiplji i vijci za montažu svjetiljke namijenjeni su površinama čvrste strukture (beton, puna cigla). Za pričvršćivanje svjetiljke uvijek koristite spojnice prikladne za površinu.

PREPORUKE U VEZI EKSPLOATACIJE / KONZERVACIJA

Izvršite održavanje s isključenim napajanjem nakon što se proizvod ohladi. Čistite redovito. Nemojte koristiti kemijska sredstva za čišćenje. Redovito provjeravajte ima li na proizvodu

oštećenja. Nemojte prekrivati proizvod. Osigurajte slobodan pristup zraku. Proizvod se može zagrijati do povišenih temperatura. Proizvod koristite samo pri nazivnom naponu ili unutar navedenog raspona napona. Koristite zaštitne rukavice tijekom postavljanja i održavanja kako biste izbjegli posjekotine na mogućim ostrim rubovima ili oštećenje komponente.

ZAŠTITA ŽIVOTNE SREDINE *

Brinite o čistosti i okolišu. Ambalažni otpad treba odvojati. Simbol prekržižene kante za smeće na opremi, pakiranju ili dokumentima koji su uz nju pričvršćeni znači da se proizvod ne smije odlagati s drugim otpadom pod prijatnom novčane kazne. Rabljena oprema može sadržavati tvari koje imaju toksična i kancerogena svojstva, opasne su za zdravlje i život ljudi, a također mogu onečištit tlo i podzemne vode. Tako označeni proizvodi zahtijevaju poseban oblik obrade, posebice oporabu, recikliranje i/ili zbrinjavanje. Informacije o mjestima za prikupljanje/isporuku pružaju lokalne vlasti, tvrtke za zbrinjavanje otpada ili trgovci takvom opremom. Rabljena oprema također se može vratiti prodavatelju ako kupnja novog proizvoda ne premašuje količinu kupljene nove opreme iste vrste. Svako kunastvo ima važnu ulogu u lancu oporabe sekundarnih sirovina, a time i recikliranja rabljene opreme. Primjerenim ponašanjem oblikuju se primjereni stavovi prema očuvanju općeg dobra, a to je prirodni okoliš. Gore navedena pravila vrijede za Europsku uniju.

JAMČITI

Jamstvo vrijedi u skladu s važećim propisima uz predočenje dokaza o kupnji. Kako bismo osigurali da naše proizvode iskoristite na najbolji mogući način, prodružili smo jamstvo na 5 godina. Jamstvo vrijedi samo ako je proizvod instaliran, korišten i održavan u skladu s uputama u korisničkom priručniku.

- HU -

RENDELTERETÉS / ALKALMAZÁS

A termékét háztartási és általános használatra szánták. Csak beltéri használatra. Csak száraz helyiségekben használja. Ne használja fürdőszobában vagy más olyan helyiségben, ahol nedvesség lehet jelen.

TELEPÍTÉS ÉS BIZTONSÁG

A szerelés előtt olvassa el a szerelési útmutatót.

A szerelési szakas az erre jogosult személy végezheti.

A szerelés valamennyi lépését

kikapcsolt áram mellett kell végezni!

A szerelés különböző igénytől! Telepítési leírás: lásd: ábrák. Az első használat előtt ellenőrizze a mechanikus rögzítés és az elektromos összekötés megfelelőségét. A termék kapcsolható a jogszabályban meghatározott minőségi követelményeknek megfelelő áramhálózatokhoz. Használjon megfelelően kiválasztott átmérőjű tápkábeleket és azok típusát.

A készülék és tartozékai nem játékok. Ne adja kisgyermeknek játszani velük, mert kárt tehetnek magukban vagy másokban, illetve károsíthatják a készüléket. A készüléket, annak minden alkatrészét és tartozékát kisgyermek elől elzárva kell tartani.

A jelen útmutató figyelmen kívül hagyása a tűz, áramütés, égés, testi sérülés és egyéb anyagi és nem anyagi kár veszélyével járhat.

Soha ne érintse meg a terméket vagy az elektromos vezetékeket nedves kézzel. Ha a kábel vagy más elektromos alkatrészek megsérülnek, azonnal húzza ki a terméket az elektromos hálózatról, és forduljon szakképzett

villanyszerelőhöz. Sérült vagy hiányos termék használata elfogadhatatlan.

Szerelje fel a világítást egy stabil helyre, hogy elkerülje a felborulást, leesést vagy kiluzulást. Győződjön meg arról, hogy a rögzítőelemek megfelelően meg vannak húzva.

A világítást vízforrásoktól, például szőkókutaktól, medencéktől vagy víztározóktól távol helyezze el, hogy minimalizálja az elektromos rövidzárlat kockázatát.

Győződjön meg arról, hogy a mennyezeti szerkezet (vagy más rögzítési hely) elég erős ahhoz, hogy elbírja a lámpa súlyát. Csak olyan izott használjon, amely nem haladja meg a gyártó által ajánlott maximális teljesítményt.

A mellékelt tiplek és csavarok a lámpa rögzítéséhez tömör szerkezetű felületekre (beton, tömör téglá) valók. A lámpa rögzítéséhez mindig a felületnek megfelelő rögzítőelemeket használjon.

HASZNÁLÓTI JAVASLATOK / KARBANTARTÁS

A karbantartást a termék lehűlése után lekapcsolott tápfeszültség mellett végezze.

Tisztítsa rendszeresen. Ne használjon vegyi tisztítószereket. Rendszeresen ellenőrizze a terméket, hogy nem sérült-e. Ne takarja le a terméket. Biztosítsa a levegő szabad hozzáférést. A termék magas hőmérsékletre felmelegedhet. A terméket csak a névleges feszültségen vagy a megadott feszültségtartományon belül használja.

Használjon védőkesztyűt a telepítés és a karbantartás során, hogy elkerülje az esetleges éles szélek vagy sérült alkatrészek vágásait.

KÖRNYEZETVEDELEM *

Ügyeljen a tisztaságra és a környezetre. A csomagolási hulladékot elkülöníteni kell. Az áthúzott kerekes kuka szimbólum a berendezésen, a csomagoláson vagy a hozzá csatolt dokumentumokon azt jelenti, hogy a terméket pénzbüntetéssel tilos más hulladékkal együtt kidobni. A használt berendezések mérgező és rákkeltő tulajdonságokkal rendelkező anyagokat tartalmazhatnak, amelyek veszélyesek az emberi egészségre és az életre, valamint szennyezhetik a talajt és a talajvizet. Az így megjelölt termékek speciális feldolgozási formát igényelnek, különösen hasznosítást, újrahasznosítást és/vagy ártalmatlanítást. A begyűjtési/leadási helyekre vonatkozó információkat a helyi hatóságok, hulladékártalmatlanító cégek vagy az ilyen berendezések kiskereskedői adják. A használt berendezéseket is vissza lehet küldeni az eladónak, ha az új termék vásárlása nem haladja meg a vásárolt azonos típusú új berendezések mennyiségét. Minden háztartás fontos szerepet játszik a másodlagos nyersanyagok visszanyerésének láncában, így a használt berendezések újrahasznosításában. A megfelelő magatartás megfelelő attitűdöket alakít ki a közjó, a természeti környezet megőrzéséhez. A fenti szabályok az Európai Unióra vonatkoznak.

GARANCIA

A jótállás a vonatkozó előírások szerint érvényes, amennyiben bemutatják a vásárlást igazoló bizonylatot. Annak érdekében, hogy termékeinket a lehető legjobban használhassa, a garanciát 5 évre meghosszabbítottuk. A garancia csak akkor érvényes, ha a terméket a használati útmutatóban leírtak szerint telepítik, használják és karbantartják.

-IT-

DESTINAZIONE / USO

Il prodotto è destinato all'uso domestico e

generico. Solo per uso interno. Utilizzare solo in ambienti asciutti. Non utilizzare in bagno o in altri ambienti in cui potrebbe essere presente umidità.

INSTALLAZIONE E SICUREZZA

Prima di procedere con l'assemblaggio si prega di consultare le istruzioni. **L'assemblaggio deve essere effettuato da una persona con appropriata competenza. Eseguire qualsiasi operazione con l'alimentazione disinserita.** È necessario adottare particolare cautela. Schema di assemblaggio: vedi illustrazioni. Prima del primo utilizzo, occorre accertarsi che il fissaggio meccanico e il cablaggio elettrico siano corretti. Il prodotto può essere collegato ad una rete d'alimentazione che soddisfi gli standard di qualità energetiche definiti dalla legislazione.

Utilizzare i diametri dei cavi di alimentazione opportunamente selezionati e il loro tipo. L'apparecchio e i suoi accessori non sono giocattoli. Non lasciarli giocare con i bambini piccoli, poiché potrebbero danneggiare se stessi o gli altri o danneggiare il dispositivo. L'apparecchio, tutte le sue parti e gli accessori devono essere tenuti fuori dalla portata dei bambini piccoli.

Non attendersi dalle raccomandazioni di queste istruzioni si possono provocare, ad esempio, incendi, scottature, scosse elettriche, lesioni fisiche e altri danni materiali e immateriali. Non toccare mai il prodotto o i cavi elettrici con le mani bagnate. Se il cavo o altri componenti elettrici risultano danneggiati, scollegare immediatamente il prodotto dalla rete elettrica e contattare un elettricista qualificato. Non è accettabile utilizzare un prodotto danneggiato o incompleto.

Installare l'illuminazione in un luogo stabile per evitare che si ribalti, cada o si allenti. Assicurarsi che gli elementi di fissaggio siano serrati correttamente. Installare l'illuminazione lontano da fonti d'acqua come fontane, piscine o bacini idrici per ridurre al minimo il rischio di cortocircuiti elettrici.

Assicurarsi che la struttura del soffitto (o altro luogo di montaggio) sia sufficientemente robusta da sostenere il peso della lampada. Utilizzare solo lampadine che non superino la potenza massima consigliata dal produttore.

I tasselli e le viti in dotazione per il montaggio della lampada sono pensati per superfici solide (calcestruzzo, mattoni pieni). Per fissare la lampada utilizzare sempre elementi di fissaggio adatti alla superficie.

RACCOMANDAZIONI D'USO E MANUTENZIONE

Eseguire la manutenzione con l'alimentazione scollegata dopo che il prodotto si è raffreddato. Pulire regolarmente. Non utilizzare detergenti chimici. Controllare regolarmente il prodotto per verificare che non sia danneggiato. Non coprire il prodotto. Garantire il libero accesso all'aria. Il prodotto potrebbe riscaldarsi fino a raggiungere temperature elevate. Utilizzare il prodotto solo alla tensione nominale o entro l'intervallo di tensione specificato.

Utilizzare guanti protettivi durante l'installazione e la manutenzione per evitare tagli su eventuali bordi taglianti o componenti danneggiati.

PROTEZIONE AMBIENTALE *

Prenditi cura della pulizia e dell'ambiente. I rifiuti di imballaggio devono essere separati. Il simbolo del bidone della spazzatura barrato su un'apparecchiatura, sull'imballaggio o sui documenti ad essa allegati significa che il prodotto non deve essere smaltito insieme ad altri rifiuti, pena una sanzione. Le apparecchiature

re usate possono contenere sostanze con proprietà tossiche e cancerogene, pericolose per la salute e la vita umana e che possono anche contaminare il suolo e le falde acquifere. I prodotti così contrassegnati richiedono una forma speciale di trattamento, in particolare il recupero, il riciclaggio e/o lo smaltimento. Le informazioni sui punti di raccolta/consegna sono fornite dalle autorità locali, dalle aziende di smaltimento dei rifiuti o dai rivenditori di tali apparecchiature. Anche le attrezzature usate possono essere restituite al venditore se l'acquisto di un nuovo prodotto non supera la quantità di attrezzature nuove dello stesso tipo acquistate. Ogni nucleo familiare svolge un ruolo importante nella catena di recupero delle materie prime secondarie e quindi nel riciclo delle apparecchiature usate. Un comportamento appropriato plasma atteggiamenti appropriati verso la preservazione del bene comune che è l'ambiente naturale. Le norme di cui sopra si applicano all'Unione Europea.

GARANZIA

La garanzia è valida secondo le normative vigenti, a condizione che venga presentata la prova d'acquisto. Per garantire il miglior utilizzo possibile dei nostri prodotti, abbiamo esteso la garanzia a 5 anni. La garanzia è valida solo se il prodotto viene installato, utilizzato e sottoposto a manutenzione conformemente alle istruzioni riportate nel manuale d'uso.

- LT - PASKIRTIS / TAIKYMAS

Gaminys skirtas naudoti buityje ir bendrosios paskirties. Naudooti tik patalpose. Naudooti tik sausose patalpose. Nenaudokite vonios kambaryje ar kitose patalpose, kuriose gali būti drėgmės.

MONTAVIMAS IR SAUGA

Prieš pradėdami montuoti susipažink su instrukcija. **Montavimą turi atlikti asmuo turintis atitinkamas įgalinimus. Visi darbai turi būti atliekami atjungus maitinimą.** Būtinai ypatingas atsargumas. Montavimo schema: žiūrėti iliustracijas. Prieš pirmą panaudojimą reikia įsitikinti, kad gaminys yra taisyklingai mechaniškai sumontuotas ir tinkamu būdu elektrikai sujungtas. Gaminys gali būti prijungtas prie maitinimo tinklo, kuris atitinka teisės aktais patvirtintus energetinius kokybės standartus. Naudokite tinkamai parinktus maitinimo kabelių skersmenis ir jų tipą. Prietaisai ir jo priedai nėra žaismai. Neduokite jų žaisti mažiems vaikams, nes jie gali pakenkti sau ar kitiems arba sugadinti įrenginį. Prietaisais, visos jo dalys ir priedai turi būti laikomi mažiems vaikams nepasiekiamoje vietoje.

Nesilaikymas šios instrukcijos nurodymų gali sukelti pvz. gaisrą, nuplykimus, elektros smūgį, fizinius pažeidimus bei kitokias materialias ir nematerialias žałas. Nikada nelieskite gaminio ar elektros laidų šlapiomis rankomis. Jei pažeistas laidas ar kiti elektros komponentai, nedelsdami atjunkite gaminį nuo maitinimo šaltinio ir kreipkitės į kvalifikuotą elektriką. Nepriimtina naudoti sugadintą ar nepilną gaminį. Apšvietimą įrenkite stabilioje vietoje, kad neapvirstumėte, nenurkistų ar neatsilaisvinatumėte. Įsitikinkite, kad tvirtinimo detalės yra tinkamai priveržtos. Įrenkite apšvietimą toliau nuo vandens šaltinių, tokių kaip fontainai, baseinai ar rezervuarai, kad sumažintumėte trumpojo elektros jungimo riziką. Įsitikinkite, kad lubų konstrukcija (arba kita

tvirtinimo vieta) yra pakankamai tvirta, kad išlaikytų lempos svorį. Naudokite tik tokias lemputes, kurios neviršija gamintojo rekomenduojamos didžiausios galios. Komplekte esantys kaiščiai ir varžtai šviestuvui tvirtinti yra skirti tvirtos struktūros paviršiams (betonui, masyvo plytai). Lempos tvirtinimui visada naudokite paviršiu tinkamas tvirtinimo detales.

EKSPLOATAVIMO REKOMENDACIJOS / KONSERVAVIMAS

Priežiūrą atlikite atjungę maitinimą, kai gaminys atvės. Reguliariai valykite. Nenaudokite cheminių valymo priemonių. Reguliariai tikrinkite, ar gaminys nepažeistas. Neuždenkite gaminio. Užtikrinkite laisvą oro patekimą. Produktas gali įkaisti iki aukštesnės temperatūros. Gaminį naudokite tik esant vardei įtampai arba nurodytos įtamos diapazone. Montuodami ir prižiūredami mūvėkite apsaugines pirštines, kad išvengtumėte galimų aštrių briaunų ar paeistų dalių įpjovimų.

APLINKOSAUGA *

Rūpinkitės švara ir aplinka. Pakuočių atliekos turi būti rūšiuojamos. Perbrauktos šiukšlaidėžės su ratukais simbolis ant įrangos, pakuočės ar prie jos pritvirtintų dokumentų reiškia, kad gaminio negalima išmesti kartu su kitomis atliekomis, užtraukiant baudą. Naudotoje įrangoje gali būti medžiagų, kurios turi toksiškų ir kancerogeninių savybių, yra pavojingos žmonių sveikatai ir gyvybei, taip pat gali užteršti dirvožemį ir gruntinius vandenis. Taip pažymėtiems gaminiams reikalingas specialus apdorojimas, ypač panaudojimas, perdurbimas ir (arba) šalinimas. Informaciją apie surinkimo / išdavimo vietas teikia vietos valdžios institucijos, atliekų šalinimo įmonės arba tokios įrangos mažmenininkai. Naudota įranga taip pat gali būti grąžinta pardavėjui, jei naujos prekės pirkimas neviršija įsigyto naujos tos pačios rūšies įrangos kiekio. Kiekvienas namų ūkis vaidina svarbų vaidmenį antrinių žaliavų atgavimo grandinėje, taigi ir panaudotos įrangos perdurbimo grandinėje. Tinkamas elgesys formuoja atitinkama požiūrį į bendrojo gėrio – natūralios aplinkos – išsaugojimą. Pirmiau nurodytos taisyklės galioja Europos Sąjungai.

GARANTIIJA

Pateikęs pirkimo dokumentą, garantija galioja pagal galiojančias taisykles. Siekdami užtikrinti, kad mūsų gaminiai būtų kuo geriau naudojami, pratęsėme garantiją iki 5 metų. Garantija galioja tik tuo atveju, jei gaminys sumontuotas, naudojamas ir prižiūrimas pagal vartotojo vadovė pateiktas instrukcijas.

- LV - IZMANTOJUMS / LIETOŠANA

Produkts ir paredzēts lietošanai mājāsaimniecībā un vispārējai lietošanai. Tikai lietošanai iekštelpās. Izmantojiet tikai sausās telpās. Nelietot vannas istabā vai citās telpās, kur var būt mitrums.

UZSTĀDĪŠANA UN DROŠĪBA

Pirms montāžas iepazīstieties ar instrukciju. **Montāžā jāveic personai kam ir piemērotas kvalifikācijas. Visas darbības jāveic esot ielāgētam spriegumam.** Jābūt īpaši piesardzīgam. Montāžas shēma: skatiet ilustrācijas. Pirms pirmās lietošanas jāpārlicinās, vai ir piemērotas mehāniskais piestiprinājums un elektriskā pieslēgšana. Izstrādājumu var pieslēgt barošanas elektrotīklam, kas atbilst enerģijas kvalitātes standartiem pēc līkuma. Izmantojiet pareizi

izvēlētus strāvas kabeļu diametrus un to veidus. Ierīce un tās piederumi nav rotalietas. Nedodiet tos maziem bērniem spēlēt, jo tie var kaitēt sev vai citiem vai sabojāt ierīci. Ierīce, visas tās daļas un piederumi jāglabā maziem bērniem nepieejamā vietā.

Šis instrukcijas norādījumu neievērošana var novest līdz firem. ugunsgrēka radīšanai, apdegumiem, elektrošokam, fiziskiem ievainojumiem un citiem materiāliem vai nemateriāliem zaudējumiem.

Nekad nepieskarieties izstrādājumam vai elektrības vadiem ar mitrām rokām. Ja vads vai citas elektriskās sastāvdaļas ir bojātas, nekavējoties atvienojiet izstrādājumu no strāvas padeves un sazinieties ar kvalificētu elektrīku. Ir nepieņemami izmantot bojātu vai nepilnīgu produktu.

Uzstādiet apgaismojumu stabilā vietā, lai izvairītos no apgāšanās, nokrišanas vai atbrīvošanās. Pārlicinieties, vai stiprinājumi ir pareizi pievilkti. Uzstādiet apgaismojumu tālāk no ūdens avotiem, piemēram, strūklakām, baseiniem un rezervuāriem, lai samazinātu elektrisko īssavienojumu risku.

Pārlicinieties, vai griestu konstrukcija (vai cita stiprinājuma vieta) ir pietiekami izturīga, lai izturētu lampas svaru.

Izmantojiet tikai tādas spuldes, kas nepārsniedz ražotāja ieteikto maksimālo jaudu. Komplektācijā iekļautie diēbiļi un skrūves lampas montāžai ir paredzēti masīvas struktūras virsmām (betons, masīvs ķieģelis). Lampas piestiprināšanai vienmēr izmantojiet virsmai piemērotus stiprinājumus.

EKSPLUATAČIJAS NORĀDĪJUMI / KONSERVĀCIJA
Veiciet apkopi ar atvienotu strāvas padevi pēc produkta atdīšanas. Regulāri tīriet. Neizmantojiet ķīmiskas tīrīšanas līdzekļus.

Regulāri pārbaudiet, vai izstrādājumam nav bojājumu. Nepārsēdiziet izstrādājumu. Uzdrošiniet brīvu gaisa piekļuvi. Produkts var uzkrast līdz paaugstinātai temperatūrai. Darbiniet izstrādājumu tikai ar tā nominālo spriegumu vai norādīto spriegumu diapazonā. Uzstādīšanas un apkopes laikā izmantojiet aizsargcimdus, lai izvairītos no iegriezumiem uz iespējamām asām malām vai bojātām detaļām.

VIDES AIZSARDŽĪBA *

Rūpējieties par tīrību un vidi. Iepakojuma atkritumi ir jāšķirto. Pārsvītrotas atkritumu urnas simbols uz aprīkojuma, iepakojuma vai tam pievienotajiem dokumentiem nozīmē, ka precī nedrīkst izmest kopā ar citiem atkritumiem, uzliekot naudas sodu. Lietotās iekārtas var saturēt vielas, kurām ir toksiskas un kancerogēnas īpašības, kas ir bīstamas cilvēku veselībai un dzīvībai, kā arī var piesārņot augsni un gruntsūdeni. Šādi markētiem izstrādājumiem nepieciešama īpaša apstrāde, jo īpaši reģenerācija, pārstrāde un/vai iznīcināšana. Informāciju par savākšanas/nodošanas vietām sniedz vietējās varas iestādes, atkritumu savākšanas uzņēmumi vai šādu iekārtu mazumtirgotāji. Noliektoto tehniku var atgriezt arī pārdevējam, ja jaunais preces iegādē nepārsniedz iegādātās tāda paša veida jaunas iekārtas daudzumu. Katrai mājāsaimniecībai ir svarīga loma atbrīvēšanai no nevēlami atgūšanas ķēdē un līdz ar to arī nolietoto iekārtu pārstrādē. Atbilstoša uzvedība veido atbilstošu atkemi pret kopējā labuma, kas ir dabiskā vide, saglabāšanu. Iepriekš minētie noteikumi attiecas uz Eiropas Savienību.

GARANTIIJA

Garantija ir spēkā saskaņā ar spēkā esošajiem

noteikumiem, ja tiek uzrādīts pirkumu apliecināošs dokuments. Lai nodrošinātu mūsu produktu vislabāko iespējamo izmantošanu, esam pagarinājuši garantiju līdz 5 gadiem. Garantija ir spēkā tikai tad, ja lietoji uzstādīta, lietota un apkopota saskaņā ar piecieto rokaskrāmatā sniegtajiem norādījumiem.

- RO -

SCOPUL / FOLOSIREA

Produsul este destinat pentru uz casnic și uz general. Numai pentru uz interior. Utilizați numai în încăperi uscate. Nu utilizați în baie sau în alte încăperi în care poate fi prezentă umezeală.

INSTALARE ȘI SIGURANȚĂ

Înainte de a trece pentru instalarea cîtește instrucțiună. **Persoană de instalare ar trebui să fie cu autoritatea competentă. Orice acțiune face după opirea alimentării.** Trebuie făcută atenția mare. Diagrama de instalare: a se vedea ilustrații. Înainte de prima utilizare, asigurați-vă că o conexiune buna de montare mecanice și electrice. Produsul poate fi conectat la rețea, care să corespundă standardelor de calitate definite de legislația de energie. Utilizați alese în mod corespunzător diametrurile de cabluri de alimentare.

Aparatul și accesoriile sale nu sunt joacării. Nu le dați copiilor mici pentru a se juca, deoarece aceștia se pot răni pe ei înșiși sau pe alții sau pot deteriora dispozitivul. Dispozitivul, toate piesele și accesoriile sale trebuie ținute la îndemâna copiilor mici.

Ne folosirea recomandărilor din acest ghidul poate duce la crearea unui astfel de incendiu, arsură, un șoc electric, leziuni fizice și alte daune materiale și nemateriale.

Nu atingeți niciodată produsul sau cablurile electrice cu mâinile ude. Dacă cablul sau alte componente electrice sunt deteriorate, deconectați imediat produsul de la sursa de alimentare și contactați un electrician calificat. Este inacceptabilă utilizarea unui produs deteriorat sau incomplet.

Instalați iluminatul într-un loc stabil pentru a evita răsturnarea, căderea sau desprinderea. Asigurați-vă că elementele de fixare sunt strâns corect.

Instalați iluminatul departe de sursele de apă, cum ar fi fântâni, piscine sau rezervoare, pentru a minimiza riscul de scurtcircuit electrice.

Asigurați-vă că structura tavanelor (sau altă locație de montare) este suficient de puternică pentru a suporta greutatea lămpii.

Folișiți numai becuri care nu depășesc puterea maximă recomandată de producător.

Diblurile și suruburile incluse pentru montarea lămpii sunt destinate suprafețelor cu structură solidă (beton, cărămidă plină). Utilizați întotdeauna elemente de fixare potrivite pentru suprafața pentru a atașa lampa.

RECOMANDARILE DE OPERARE / INTRETINERE

Efectuați întreținerea cu sursa de alimentare deconectată după ce produsul s-a răcit. Curățați regulat. Nu utilizați agenți de curățare chimici. Verificați în mod regulat produsul pentru deteriorare. Nu acoperiți produsul. Asigurați accesul liber la aer. Produsul se poate încălzi până la temperaturi ridicate. Utilizați produsul numai la tensiunea nominală sau în intervalul de tensiuni specificat.

Folișiți mături de protecție în timpul instalării și întreținerii pentru a evita tăierea posibilelor margini ascuțite sau componente deteriorate.

PROTECȚIE MEDIULUI *

Ai grijă de curățenie și de mediu. Deșeurile de ambalaje trebuie separate. Simbolul unui coș de

gunoi tăiat pe echipamente, ambalaje sau documente atașate la acesta înseamnă că produsul nu trebuie aruncat împreună cu alte deșeurile sau sancțiunea unei amenzi. Echipamentele uzate pot conține substanțe care au proprietăți toxice și cancerigene, sunt periculoase pentru sănătatea și viața umană și pot contamina, de asemenea, solul și apele subterane. Produsele astfel marcate necesită o formă specială de prelucrare, în special recuperare, reciclare și/sau eliminare. Informațiile despre punctele de colectare/prezare sunt furnizate de autoritățile locale, companiile de eliminare a deșeurilor sau vânzătorii cu amănuntul de astfel de echipamente. Echipamentele uzate pot fi returnate vânzătorului, de asemenea, dacă achiziția unui produs nou nu depășește cantitatea de echipamente noi de același tip achiziționată. Fiecare gospodărie joacă un rol important în lanțul de recuperare a materiilor prime secundare, și deci în reciclarea echipamentelor uzate. Comportamentul adecvat modelează atitudinile adecvate față de conservarea binelui comun care este mediul natural. Regulile de mai sus se aplică Uniunii Europene.

GARANȚIE

Garantia este valabilă în conformitate cu reglementările aplicabile, cu condiția să fie prezentată dovada achiziției. Pentru a ne asigura că utilizați cât mai bine produsele noastre, am extins garanția la 5 ani. Garanția este valabilă numai dacă produsul este instalat, utilizat și întreținut în conformitate cu instrucțiunile din manualul de utilizare.

- SK -

URČENIE / POUŽITIE

Výrobek je určený na použití v domácnosti a na všeobecné použití. Len na vnútorné použitie. Používajte iba v suchých miestnostiach. Nepoužívajte v kúpeľni alebo iných miestnostiach, kde sa môže vyskytovať vlhkosť.

INSTALÁCIA A BEZPEČNOSŤ

Pred prístupom k montáži sa oboznámte s návodom. **Montáž by mala vykonávať patrične oprávnená osoba. Všetky úkony vykonávajú pri vypnutom napájaní.** Zachovajte zvláštnu opatnosť. Schéma montáže: pozri obrázky. Pred prvým použitím sa ubezpečte ohľadne správnosti mechanického upevnenia a elektrického preporenia. Výrobok sa môže zapojiť do elektrickej siete, ktorá spĺňa právne určené kvalitatívne energetické štandardy.

Použite správne vybrané priemery napájacích vodičov.

Zariadenie a jeho príslušenstvo nie sú hračky. Nedávajte ich malým deťom na hranie, pretože môžu ublížiť sebe alebo iným alebo poškodiť zariadenie. Zariadenie, všetky jeho časti a príslušenstvo uchovávajte mimo dosahu malých detí. Nedodržavanie pokynov tohto návodu môže viesť napr. k vzniku požiaru, opareniu, úrazu elektrickým prúdom, telesným úrazom a ďalším hmotným a nehmotným škodám. Nikdy sa nedotýkajte produktu ani elektrických káblov mokrymi rukami. Ak dôjde k poškodeniu kábla alebo iných elektrických komponentov, okamžite odpojte produkt od napájania a kontaktujte kvalifikovaného elektrikára. Je neprijateľné používať poškodený alebo nekompletný výrobok.

Nainštalujte osvetlenie na stabilné miesto, aby sa zabránilo prevráteniu, pádu alebo uvoľneniu. Uistite sa, že sú upevňovacie prvky správne

utiahnuté.

Instalujte osvetlenie ďalej od vodných zdrojov, ako sú fontány, bazény alebo nádrže, aby ste minimalizovali riziko elektrického škratu. Uistite sa, že stropná konštrukcia (alebo iné miesto montáže) je dostatočne pevná, aby uniesla hmotnosť svetidla.

Používajte iba žiarovky, ktoré neprekračujú maximálny výkon odporúčaný výrobcom. Priložené hmoždinky a skrutky na montáž svetidla sú určené pre pevné povrchy (betón, siveň tehla). Na pripavenie lampy vždy používajte upevňovacie prvky vhodné pre daný povrch.

POKYNY K PREVÁDZKE / ÚDRŽBA

Údržbu vykonávajte s odpojeným napájaním po vychladnutí produktu. Pravidelne čistite. Nepoužívajte chemické čistiace prostriedky. Pravidelne kontrolujte, či výrobok nie je poškodený. Výrobok nezakrývajte. Zabezpečte voľný prístup vzduchu. Výrobok sa môže zahriať na zvýšenej teplote. Produkt prevádzkujte iba pri jeho menovitom napätí alebo v rámci špecifikovaného rozsahu napätí.

Počas inštalácie a údržby používajte ochranné rukavice, aby ste predišli porazeniu na prípadných ostrých hranách alebo poškodených komponentoch.

OCHRANA ŽIVOTNÉHO PROSTREDIA *

Dbajte na čistotu a životné prostredie. Odpad z obalov by sa mal triediť. Symbol prečiarknutého odpadového koša na zariadení, obale alebo dokumentoch k nemu pripojených znamená, že výrobok nesmie byť likvidovaný s iným odpadom pod hrozbou pokuty. Použitie zariadenia môžu obsahovať látky, ktoré majú toxické a karcinogénne vlastnosti, sú nebezpečné pre ľudské zdravie a život a môžu tiež kontaminovať pôdu a podzemné vody. Takto označené produkty vyžadujú špeciálnu formu spracovania, najmä regeneráciu, recykláciu a/alebo likvidáciu. Informácie o zberných/odvozných miestach poskytnú miestne úrady, spoločnosti zaoberajúce sa likvidáciou odpadu alebo predajcovia takýchto zariadení. Použitie zariadenie môže byť vrátené predávajúcemu aj vtedy, ak nákup nového výrobku nepresiahne množstvo zakúpeného nového zariadenia rovnakého typu. Každá domácnosť zohráva dôležitú úlohu v reťazi zhodnocovania druhotných surovín, a teda aj recyklácie použitých zariadení. Vhodné správanie formuje vhodné postoje k zachovaniu spoločného dobra, ktorým je prirodzené prostredie. Vyššie uvedené pravidlá platia pre Európsku úniu.

ZÁRUKA

Záruka je platná v súlade s platnými predpismi po predložení dokladu o kúpe. Aby sme zaistili čo najlepšie využitie našich produktov, predĺžili sme záruku na 5 rokov. Záruka je platná iba v prípade, ak je výrobok inštalovaný, používaný a udržiavaný v súlade s pokynmi v používateľskej príručke.

- UA -

ПРИЗНАЧЕННЯ / ЗАСТОСУВАННЯ

Виріб призначений для побутового та загального використання. Тільки для внутрішнього використання. Використовувати тільки в сухих приміщеннях. Не використовуйте у ванній або інших приміщеннях, де може бути волога.

ВСТАНОВЛЕННЯ ТА БЕЗПЕКА

Перед початком монтажу необхідно ознайомитися з інструкцією. **Монтаж повинен виконуватися особою з відповідними компетенціями. Всі операції**

повинні проводитися при відімкненому живленні. Необхідно бути особливо

обережним. Схема монтажу: див. ілюстрацію. Перед першим використанням необхідно переконатися, що механічний монтаж і електричне підключення здійснені правильно. Виріб можна включати у мережу живлення, що відповідає стандартам щодо енергії, визначеним відповідним законодавством. Використовуйте правильно підібрані діаметри силових кабелів і їх тип. Пристрій та аксесуари до нього не є іграшками. Не давайте їх грати маленьким дітям, оскільки

вони можуть завдати шкоди собі чи іншим або пошкодити пристрій. Пристрій, усі його частини та аксесуари слід зберігати в недоступному для маленьких дітей місці. Недотримання рекомендацій даної інструкції може спричинити, напр., пожежу, опіки, ураження електричним струмом, тілесні травми та завдати іншої матеріальної і нематеріальної шкоди.

Ніколи не торкайтеся продукту або електричних шнурів мокрими руками. Якщо шнур або інші електричні компоненти пошкоджені, негайно від'єднайте виріб від джерела живлення та зверніться до кваліфікованого електрика. Неприпустимо використовувати пошкоджені або некомплектні товари.

Встановіть освітлення на стійкому місці, щоб уникнути перекидання, падіння або розв'язування. Переконайтеся, що кріпильні елементи затягнуті належним чином.

Встановлюйте освітлення подалі від джерел води, таких як фонтани, басейни або резервуари, щоб мінімізувати ризик короткого замикання.

Переконайтеся, що стельова конструкція (або інше місце кріплення) достатньо міцна, щоб витримати вагу лампи.

Використовуйте лише лампочки, потужність яких не перевищує рекомендовану виробником максимальну потужність.

Дюбелі та шурупи для кріплення світильника, що входять у комплект, призначені для міцних структурних поверхонь (бетон, повнотіла цегла). Для кріплення лампи завжди використовуйте кріплення, які відповідають поверхні.

РЕКОМЕНДАЦІЇ ЩОДО ЕКСПЛУАТАЦІЇ / ОБСЛУГОВУВАННЯ

Виконуйте технічне обслуговування, відключивши джерело живлення після того, як виріб охолоне. Регулярно прибирайте. Не використовуйте хімічні засоби для чищення. Регулярно перевіряйте виріб на наявність пошкоджень. Не накривайте виріб.

Забезпечити вільний доступ повітря. Продукт може нагріватися до високих температур. Використовуйте виріб лише за номінальної напруги або в межах зазначеного діапазону напруг.

Використовуйте захисні рукавички під час монтажу та обслуговування, щоб уникнути порізів об гострі краї або пошкодження компонентів.

ЗАХИСТ НАВКОЛИШНЬОГО СЕРЕДОВИЩА *

Дбайте про чистоту та навколишнє середовище. Відходи упаковки повинні бути розділеними. Символ перекресленого контейнера для сміття на колесах на обладнанні, упаківці або прикріплених до нього документах означає, що виріб не можна утилізувати разом з іншими відходами під загрозою штрафу. Відпрацьоване

обладнання може містити речовини, які мають токсичні та канцерогенні властивості, небезпечні для здоров'я та життя людини, а також можуть забруднювати ґрунт та підземні води. Продукти, позначені таким чином, вимагають спеціальної обробки, зокрема відновлення, переробки та/або утилізації. Інформацію про пункти збору/здачі надають місцеві органи влади, компанії з утилізації відходів або роздрібні продавці такого обладнання. Використане обладнання також можна повернути продавцю, якщо купівля нового продукту не перевищує кількість придбаного нового обладнання того ж типу. Кожне домогосподарство відіграє важливу роль у ланцюжку переробки вторинної сировини, а отже, переробки використаного обладнання. Відповідна поведінка формує відповідне ставлення до збереження загального блага, яким є природне середовище. Наведені вище правила застосовуються до Європейського Союзу.

ГАРАНТІЯ

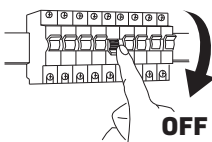
Гарантія дійсна відповідно до чинних норм за умови пред'явлення доказу покупки. Щоб забезпечити найкраще використання наших продуктів, ми подовжили гарантію до 5 років. Гарантія дійсна лише в тому випадку, якщо виріб встановлено, використовується та обслуговується відповідно до інструкцій у посібнику користувача.



*



(PL) Symbol kosza - patrz rozdział „OCHRONA ŚRODOWISKA” w instrukcji (CZ) Symbol popelnice - viz kapitola "OCHRANA ŽIVOTNÍHO PROSTŘEDÍ" v návodu (DE) Mülltonnensymbol - siehe Kapitel "UMWELTSCHUTZ" im Handbuch (EE) Prügikasti sümbol – vt juhendi peatükki "KESKONNAKAITSE" (FI) Roskakorisymboli - katso käyttöohjeen luku "YMPÄRISTÖNSUOJELU" (GB) The trash can symbol - see the "ENVIRONMENTAL PROTECTION" section in the manual (HR) Simbol kante za smeće - pogledajte poglavlje "ZAŠTITA ŽIVOTNE SREDINE" u priručniku (HU) Kuka szimbólum – lásd a kézikönyv "KÖRNYEZETVÉDELME" fejezetét (IT) Simbolo cestino - vedere capitolo "PROTEZIONE AMBIENTALE" nel manuale (LT) Šiukšliadėžės simbolis - žr. vadovo skyrių „APLINKOSAUGA“ (LV) Miskastes simbols - skatiet rokasgrāmatas nodaļu "VIDES AIZSARDZĪBA" (RO) Simbolul coșului de gunoi - vezi secțiunea „PROTECȚIE MEDIULUI” din manual (SK) Symbol smetného koša – pozri časť „OCHRANA ŽIVOTNÉHO PROSTREDIA” v návode (UA) Символ сміттового відра - дивіться розділ «ЗАХИСТ НАВКОЛИШНЬОГО СЕРЕДОВИЩА» в посібнику



(PL) Montaż powinna wykonać osoba posiadająca odpowiednie uprawnienia. Wszelkie czynności wykonywać przy odłączonym zasilaniu. (CZ) Instalaci by měla provádět osoba s odpovídající kvalifikací. Všechny činnosti provádějte s odpojeným napájením. (DE) Die Installation sollte von einer Person mit entsprechender Qualifikation durchgeführt werden. Führen Sie alle Tätigkeiten bei ausgeschalteter Stromversorgung durch. (EE) Paigaldamise peaks tegema vastava kvalifikatsiooniga isik. Tehke kõik tegevused väljalülitatud vooluga. (FI) Asennuksen saa suorittaa henkilö, jolla on asianmukainen pätevyys. Suorita kaikki toiminnot virtakatkaistuna. (GB) Installation should be performed by a person with appropriate qualifications. Carry out all activities with the power disconnected. (HR) Instalaciju treba izvršiti osoba s odgovarajućim kvalifikacijama. Sve radnje izvodite s isključenim napajanjem. (HU) A telepítést megfelelő képzéssel rendelkező személynek kell elvégeznie. Minden tevékenységet áramtalanított állapotban végezzen. (IT) L'installazione deve essere eseguita da una persona con qualifiche adeguate. Svolgere tutte le attività con l'alimentazione scollegata. (LT) Montavimą turėtų atlikti atitinkamą kvalifikaciją turintis asmuo. Visą veiklą atlikite atjungę maitinimą. (LV) Uzstādīšana jāveic personai ar atbilstošu kvalifikāciju. Veiciet visas darbības ar atslēgtu strāvu. (RO) Instalarea trebuie efectuată de o persoană cu calificarea corespunzătoare. Efectuați toate activitățile cu alimentarea deconectată. (SK) Inštaláciu by mala vykonať osoba s príslušnou kvalifikáciou. Všetky činnosti vykonávajte s odpojeným napájaním. (UA) Монтаж має виконувати особа з відповідною кваліфікацією. Виконуйте всі дії при відключеному живленні.



E27 LED
max 10W
220-240V
~50/60Hz

(PL) Brak w zestawie. Dokup oddzielnie. (CZ) Není v ceně. Koupit samostatně. (DE) Nicht enthalten. Separat kaufen. (EE) Ei sisaldas. Osta eraldi. (FI) Ei sisälly. Osta erikseen. (GB) Not included. Buy separately. (HR) Nije uključeno. Kupujte zasebno. (HU) Nem tartalmazza. Vásároljon külön. (IT) Non incluso. Acquista separatamente. (LT) Neįtrauktos. Pirkti atskirai. (LV) Nav iekļauts. Pērciet atsevišķi. (RO) Nu este inclus. Cumpărați separat. (SK) Nezahŕňa. Kúpiť samostatne. (UA) Не входить. Купуйте окремо.



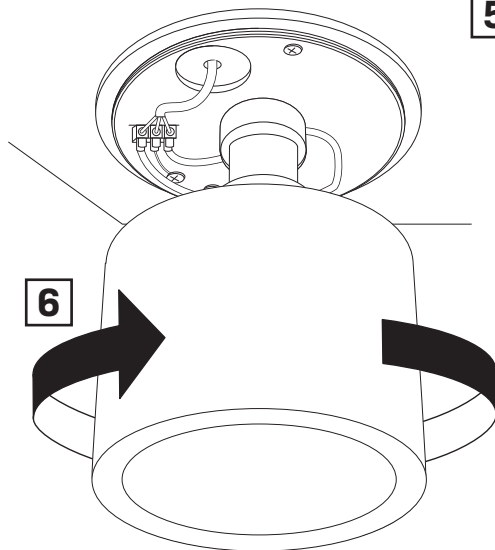
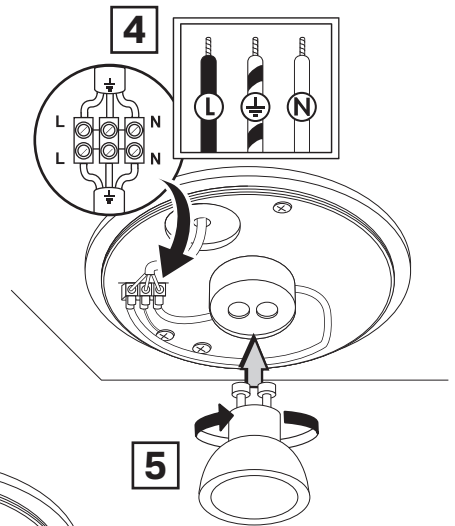
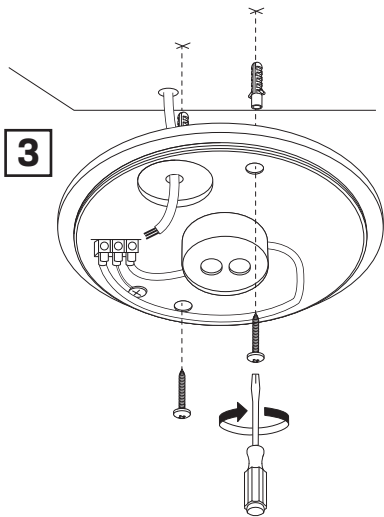
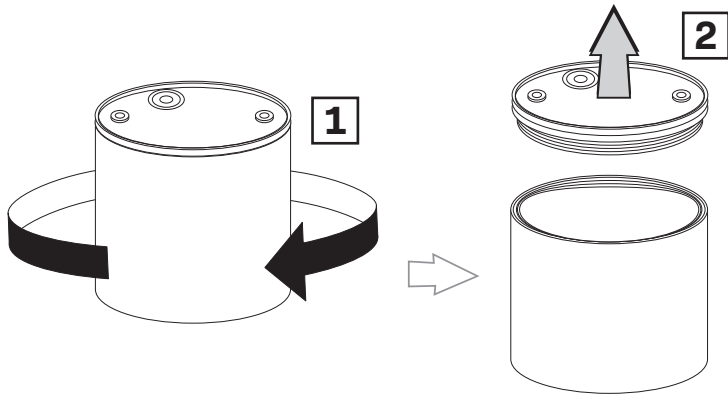
OSTRZEŻENIE: Ryzyko udławienia

To urządzenie może zawierać małe części stwarzające ryzyko udławienia dla dzieci poniżej 3 lat. Utrzymuj drobne elementy poza zasięgiem dzieci.



OSTRZEŻENIE: Chroń przed małymi dziećmi

Urządzenie i jego akcesoria nie są zabawkami. Nie dawaj ich do zabawy małym dzieciom, ponieważ mogą one zrobić krzywdę sobie lub innym lub uszkodzić urządzenie. Urządzenie, wszystkie jego części oraz akcesoria należy przechowywać w miejscu niedostępnym dla małych dzieci.





1. Napięcie

(CZ) Napětí (DE) Spannung (EE) Pinge (FI) Jännitys (GB) Tension (HR) Napetost (HU) Feszültség (IT) Tensione (LT) Įtampa (LV) Spriedze (RO) Tensiune (SK) Napätie (UA) Напруга

2. Moc

(CZ) Výkon (DE) Leistung (EE) Võimsus (FI) Tehoa (GB) Power (HR) Vlast (HU) Hatalom (IT) Potenza (LT) Galia (LV) Jauda (RO) Putere (SK) Výkon (UA) Потужність

3. Rodzaj gwintu

(CZ) Typ závitu (DE) Thread-Typ (EE) Keerme tüüp (FI) Langan tyyppi (GB) Thread type (HR) Vrsta nití (HU) A szál típusa (IT) Tipo di filo (LT) Siūlo tipas (LV) Vītnes veids (RO) Tipul firului (SK) Tipul firului (UA) Тип різьби

4. Klasa ochronności

(CZ) Třída ochrany (DE) Schutzklasse (EE) Kaitseklass (FI) Suojausluokka (GB) Protection class (HR) Klasa zaštite (HU) Védelmi osztály (IT) Classe di protezione (LT) Apsaugos klasė (LV) Apgaismojuma laiks (RO) Clasa de protectie (SK) Trieda ochrany (UA) Клас захисту

5. Stopień ochrony IP

(CZ) stupeň ochrany IP (DE) IP-Schutzstufe (EE) IP kaitse tase (FI) IP-suojautasto (GB) IP protection class (HR) IP razina zaštite (HU) IP védelmi szint (IT) Livello di protezione IP (LT) IP apsaugos lygis (LV) IP aizsardzības līmenis (RO) Nivel de protecție IP (SK) Úroveň ochrany IP (UA) Клас захисту

6. Miejsce montażu

(CZ) Místo instalace (DE) Installationsort (EE) Paigalduskoht (FI) Asennuspaikka (GB) Installation location (HR) Mjesto instalacije (HU) Telepítési hely (IT) Posizione di installazione (LT) Montavimo vieta (LV) Uzstādīšanas vieta (RO) Locul de instalare (SK) Miesto inštalácie (UA) Місце установки

7. Wymienne źródło światła

(CZ) Vyměnitelný zdroj světla (DE) Austauschbare Lichtquelle (EE) Vahetatav valgusallikas (FI) Vaihdeettava valonlähde (GB) Replaceable light source (HR) Zamjenjivi izvor svjetla (HU) Cserélhető fényforrás (IT) Sorgente luminosa sostituibile (LT) Keičiamas šviesos šaltinis (LV) Maināms gaismas avots (RO) Sursă de lumină înlocuibilă (SK) Vymeniteľný zdroj svetla (UA) Змінне джерело світла

8. Nie używać produktu uszkodzonego; wymień na nowy

(CZ) Nepoužívejte poškozený výrobek; vyměnit za nový (DE) Benutzen Sie kein beschädigtes Produkt; durch ein neues ersetzen (EE) Ärge kasutage kahjustatud toodet; asendada uuega (FI) Älä käytä vahingoittunutta tuotetta; korvata uudella (GB) Do not use a damaged product; replace it with a new one. (HR) Nemojte koristiti oštećeni proizvod; zamijeniti novim (HU) Ne használjon sérült terméket; cserélje ki egy újra (IT) Non utilizzare un prodotto danneggiato; sostituirla con uno nuovo (LT) Nenaudokite pažeisto gaminio; pakeisti nauju (LV) Neizmantojiet bojātu produktu; aizstāt ar jaunu (RO) Nu utilizați un produs deteriorat; înlocuiți cu unul nou (SK) Nepoužívajte poškodený výrobok; nahraďte novým (UA) Не використовуйте пошкоджений продукт; замінити на новий

