

VIGO

instrukcja do produktu o numerze katalogowym:
314680

Sanico Electronics Polska Sp. z o.o., ul. Okólna 45, 05-270 Marki
sanico@sanico.com.pl; www.sanico.com.pl
tel. +48 22 744 20 50

Zapoznaj się z instrukcją. Zachowaj do wykorzystania w przyszłości.

- PL -

PRZEZNACZENIE / ZASTOSOWANIE

Produkt przeznaczony do stosowania w gospodarstwach domowych i ogólnego przeznaczenia. Użytkować wewnątrz pomieszczeń. Używać wyłącznie w pomieszczeniach suchych. Nie używać w łazience i innych pomieszczeniach, w których może występować wilgoć.

MONTAŻ I BEZPIECZEŃSTWO

Przed przystąpieniem do montażu zapoznaj się z instrukcją. **Montaż powinna wykonać osoba posiadająca odpowiednie uprawnienia.**

Wszelkie czynności wykonywać przy odłączonym zasilaniu. Należy zachować szczególną ostrożność. Schemat montażu: patrz ilustracje. Przed pierwszym użyciem należy upewnić się, co do prawidłowego mocowania mechanicznego i podłączenia elektrycznego. Wyrób może być przyłączony do sieci zasilającej, która spełnia standardy jakościowe energii określone prawem. Stosować odpowiednio dobrane średnice przewodów zasilających oraz ich rodzaj.

Urządzenie i jego akcesoria nie są zabawkami. Nie dawaj ich do zabawy małym dzieciom, ponieważ mogą one zrobić krzywdę sobie lub innym lub uszkodzić urządzenie. Urządzenie, wszystkie jego części oraz akcesoria należy przechowywać w miejscu niedostępnym dla małych dzieci.

Niestosowanie się do zaleceń niniejszej instrukcji może doprowadzić np. do powstania pożaru, porażenia, porażenia prądem elektrycznym, obrażeń fizycznych oraz innych szkód materialnych i niematerialnych.

Nigdy nie dotykaj produktu ani przewodów elektrycznych mokrymi rękami. W przypadku uszkodzenia przewodu lub innych elementów elektrycznych natychmiast odłącz produkt od zasilania i skontaktuj się z wykwalifikowanym elektrykiem. Niedopuszczalne jest użytkowanie wyrobu uszkodzonego lub niekompletnego. Zainstaluj oświetlenie w stabilnym miejscu, aby uniknąć przewrócenia, upadku lub poluzowania. Upewnij się, że mocowania są odpowiednio dokręcone.

Instaluj oświetlenie w miejscu oddalonym od źródeł wody, takich jak fontanny, baseny czy zbiorniki wodne, aby zminimalizować ryzyko zwarcia elektrycznego.

Upewnij się, że konstrukcja sufitu (lub innego miejsca montażu) jest wystarczająco wytrzymała, aby utrzymać ciężar lampy.

Używaj wyłącznie żarówek, których moc nie przekracza zalecanej przez producenta mocy maksymalnej.

ZALECENIA EKSPLOATACYJNE / KONSERWACJA
Konserwację wykonuj przy odłączonym zasilaniu po wystygnięciu wyrobu. Regularnie czyść. Nie używaj chemicznych środków czyszczących. Regularnie sprawdzaj czy produkt nie jest uszkodzony. Nie zakrywaj wyrobu. Zapewnij swobodny dostęp powietrza. Wyrób może nagrzawać się do podwyższonej temperatury. Wyrób zasilaj wyłącznie napięciem znamionowym lub zakresem podanych napięć. Podczas instalacji i konserwacji używaj rękawic ochronnych, aby uniknąć skaleczeń na ewentualnych ostrych krawędziach lub uszkodzonych elementach.

OCHRONA ŚRODOWISKA *

Dbaj o czystość i środowisko. Należy segregować odpady opakowaniowe. Symbol przekreślonego kosza na śmieci umieszczony na sprzęcie, opakowaniu lub dokumentach do niego dołączonych oznacza, że produktu nie wolno

wyrzucać łącznie z innymi odpadami pod karą grzywny. Zużyty sprzęt może zawierać substancje posiadające właściwości trujące i rakotwórcze, niebezpieczne dla zdrowia i życia ludzi, ponadto zatruwające glebę oraz wody gruntowe. Wyrób tak oznakowane wymagają specjalnej formy przetwarzania, w szczególności odzysku, recyklingu i/lub unieszkodliwiania. Informacje na temat punktów zbierania/odbioru udzielają władze lokalne, firmy utylizacyjne lub sprzedawcy tego rodzaju sprzętu. Zużyty sprzęt może zostać również oddany do sprzedawcy, w przypadku zakupu nowego wyrobu w ilości nie większej niż nowy kupowany sprzęt tego samego rodzaju. Każde gospodarstwo domowe spełnia ważną rolę w łańcuchu odzyskiwania ponownego surowców wtórnych, co za tym idzie recyklingu zużytego sprzętu. Odpowiednie zachowanie kształtuje odpowiednie postawy dla zachowania wspólnego dobra jakim jest środowisko naturalne. Powyższe zasady dotyczą obszaru Unii Europejskiej.

GWARANCJA

Gwarancja obowiązuje zgodnie z obowiązującymi przepisami, pod warunkiem okazania dowodu zakupu. Chcąc zapewnić Państwu jak najlepsze użytkowanie naszych produktów wydłużyliśmy gwarancję do 5 lat. Warunkiem zastosowania gwarancji jest zainstalowanie, użyczenie i utrzymywanie produktu zgodnie z zaleceniami zapisanymi w instrukcji obsługi.

- CZ -

URČENÍ / POUŽITÍ

Výrobek je určen pro použití v domácnosti a pro všeobecné použití. Pouze pro vnitřní použití. Používejte pouze v suchých místnostech. Nepoužívejte v koupelně nebo jiných místnostech, kde se může vyskytovat vlhkost.

INSTALACE A BEZPEČNOST

Před zahájením montáže se seznám s návodem.

Montáž by měla provádět oprávněná osoba.

Veškeré činnosti provádět při vypnutém

náapjení. Je nutné dodržet ostrážnost. Schéma montáže: viz ilustrace. Před prvním použitím se ujistit, zda mechanické provedení a elektrické připojení jsou správně provedené. Výrobek může být připojen k takové napájecí síti, která splňuje standardní jakostní normy podle předpisů. Používat správně zvolené průměry napájecích linek.

Zařízení a jeho příslušenství nejsou hračky. Nedávejte je malým dětem na hraní, protože by mohly ublížit sobě nebo ostatním nebo poškodit zařízení. Zařízení, všechny jeho části a příslušenství by měly být uchovávané mimo dosah malých dětí.

Nedodržování pokynů tohoto návodu může zapříčinit požár, opaření, zranění elektrickým proudem, fyzická zranění a jiné hmotné i nehmotné škody. Nikdy se nedotýkejte výrobku ani elektrických kabelů mokřými rukama. Pokud dojde k poškození kabelu nebo jiných elektrických součástí, okamžitě odpojte produkt od zdroje napájení a kontaktujte kvalifikovaného elektrikáře. Je nepřijatelné používat poškozený nebo nekompletní výrobek.

Nainstalujte osvětlení na stabilní místo, aby se zabránilo převrácení, pádu nebo uvolnění. Ujistěte se, že jsou upevňovací prvky řádně utaženy.

Instalujte osvětlení daleko od vodních zdrojů, jako jsou fontány, bazény nebo nádrže, abyste minimalizovali riziko elektrického zkratu. Ujistěte se, že stropní konstrukce (nebo jiné místo montáže) je dostatečně pevná, aby unesla

hmotnost lampy.

Používejte pouze žárovky, které nepřekračují maximální výkon doporučený výrobcem.

POKYNY K PROVOZU/ ÚDRŽBA

Údržbu provádějte s odpojeným napájením po vychladnutí produktu. Čištění pravidelně. Nepoužívejte chemické čisticí prostředky.

Výrobek pravidelně kontrolujte, zda není poškozen. Výrobek nezakrývejte. Zajistěte volný přístup vzduchu. Výrobek se může zahřát na zvýšené teploty. Výrobek provozujte pouze při jeho jmenovitém napětí nebo v rozsahu specifikovaných napětí.

Při instalaci a údržbě používejte ochranné rukavice, abyste zabránili porážení na případných ostrých hranách nebo poškození součástí.

OCHRANA ŽIVOTNÍHO PROSTŘEDÍ *

Dbete na čistotu a životní prostředí. Odpad z obalu by měl být tříděn. Symbol přeškrtnuté popelnice na zařízení, obalu nebo k němu připojených dokumentech znamená, že výrobek nesmí být likvidován s jiným odpadem pod pokutou. Použité vybavení může obsahovat látky, které mají toxické a karcinogenní vlastnosti, jsou nebezpečné pro lidské zdraví a životy a mohou také kontaminovat půdu a podzemní vody. Takto označené produkty vyžadují zvláštní formu zpracování, zejména obnovu, recyklaci a/nebo likvidaci. Informace o sběrných/odkládacích místech poskytují místní úřady, společnosti zabývající se likvidací odpadu nebo prodejci takového zařízení. Použité zařízení může být také vráceno prodávajícímu, pokud nákup nového výrobku nepřesáhne množství zakoupeného nového zařízení stejného typu. Každá domácnost hraje důležitou roli v řetězci zpětného získávání druhotných surovin, potažmo recyklace použitých zařízení. Vhodné chování formuje vhodné postoje k zachování obecného dobra, kterým je přirozené prostředí. Výše uvedená pravidla platí pro Evropskou unii.

ZÁRUKA

Záruka je platná v souladu s platnými předpisy, pokud je předložen doklad o koupi. Abychom zajistili co nejlepší využití našich produktů, prodouližili jsme záruku na 5 let. Záruka je platná pouze v případě, že je výrobek instalován, používán a udržován v souladu s pokyny v uživatelské příručce.

- DE -

VERWENDUNG / ANWENDUNG

Das Produkt ist für den Hausgebrauch und den allgemeinen Gebrauch bestimmt. Nur für den Innenbereich. Nur in trockenen Räumen verwenden. Nicht im Badezimmer oder anderen Räumen verwenden, in denen Feuchtigkeit auftreten kann.

INSTALLATION UND SICHERHEIT

Lesen Sie vor der Montage die Anleitung. **Die Montage sollte von einer Person durchgeführt werden, welche die erforderliche Befugnis hat. Alle Tätigkeiten sind bei abgeschalteter Energieversorgung durchzuführen.** Besondere Vorsicht ist zu wahren. Montageschema: s. Zeichnungen. Vor der Inbetriebnahme muss die ordnungsgemäße mechanische Befestigung und der elektrische Anschluss geprüft werden. Das Produkt kann an ein Elektrizitätsnetz angeschlossen werden, das die gesetzlich festgelegten Energiestandards erfüllt. Verwenden Sie richtig ausgewählte Durchmesser von Stromkabeln und deren Typ. Das Gerät und sein Zubehör sind kein Spielzeug. Geben Sie nie nicht an kleine Kinder zum Spielen weiter, da diese sich selbst oder anderen schaden oder das Gerät beschädigen könnten.

Das Gerät sowie alle seine Teile und Zubehörteile sollten außerhalb der Reichweite von kleinen Kindern aufbewahrt werden. Die Nichtbeachtung der Empfehlungen der vorliegenden Hinweise kann u. a. zu Bränden, Verbrennungen, Stromschlägen, physischen Verletzungen und anderen materiellen und immateriellen Schäden führen.

Berühren Sie das Produkt oder die Stromkabel niemals mit nassen Händen. Wenn das Kabel oder andere elektrische Komponenten beschädigt sind, trennen Sie das Produkt sofort von der Stromversorgung und wenden Sie sich an einen qualifizierten Elektriker. Die Verwendung eines beschädigten oder unvollständigen Produkts ist nicht zulässig.

Installieren Sie die Beleuchtung an einem stabilen Ort, um ein Umkippen, Herunterfallen oder Lösen zu vermeiden. Stellen Sie sicher, dass die Befestigungselemente richtig festgezogen sind.

Installieren Sie die Beleuchtung entfernt von Wasserquellen wie Springbrunnen, Pools oder Stauseen, um das Risiko eines Kurzschlusses zu minimieren.

Stellen Sie sicher, dass die Deckenstruktur (oder ein anderer Montageort) stabil genug ist, um das Gewicht der Lampe zu tragen.

Verwenden Sie nur Glühbirnen, deren Leistung die vom Hersteller empfohlene Maximalleistung nicht überschreitet.

BETRIEBSHINWEISE / WARTUNG

Führen Sie Wartungsarbeiten bei abgeschalteter Stromversorgung durch, nachdem das Produkt abgekühlt ist. Regelmäßig reinigen. Verwenden Sie keine chemischen Reinigungsmittel.

Überprüfen Sie das Produkt regelmäßig auf Beschädigungen. Decken Sie das Produkt nicht ab. Sorgen Sie für freien Luftzugang. Das Produkt kann sich auf erhöhte Temperaturen erhitzen.

Betreiben Sie das Produkt nur mit seiner Nennspannung oder innerhalb des angegebenen Spannungsbereichs.

Tragen Sie bei der Montage und Wartung Schutzhandschuhe, um Schnitte an möglichen scharfen Kanten oder beschädigten Bauteilen zu vermeiden.

UMWELTSCHUTZ *

Achten Sie auf Sauberkeit und die Umwelt. Verpackungsmüll sollte getrennt werden. Das Symbol einer durchgestrichenen Mülltonne auf Geräten, Verpackungen oder daran angebrachten Dokumenten bedeutet, dass das Produkt bei drohender Geldbuße nicht zusammen mit anderem Abfall entsorgt werden darf. Altgeräte können Stoffe enthalten, die toxisch und krebserregend sind, eine Gefahr für die menschliche Gesundheit und das Leben darstellen und außerdem Boden und Grundwasser verunreinigen können. Derart gekennzeichnete Produkte bedürfen einer besonderen Behandlung, insbesondere einer Rückgewinnung, Wiederverwertung und/oder Entsorgung. Informationen zu **Sammel-/Rückgabestellen** erhalten Sie bei Ihren Kommunen, Entsorgungsunternehmen oder Händlern entsprechender Geräte. Eine Rückgabe gebrauchter Geräte an den Verkäufer ist ebenfalls möglich, sofern der Kauf eines Neugerätes die Menge des Kaufs eines Neugerätes gleichen Typs nicht übersteigt. Jeder Haushalt spielt in der Kette der Sekundärrohstoffgewinnung und damit der Wiederverwertung von Altgeräten eine wichtige Rolle.

Angemessenes Verhalten prägt entsprechende Einstellungen zum Erhalt des Gemeinguts, nämlich der natürlichen Umwelt. Die oben

genannten Regeln gelten für die Europäische Union.

GARANTIE

Die Garantie gilt nach den geltenden Bestimmungen, sofern der Kaufbeleg vorgelegt wird. Um Ihnen den bestmöglichen Nutzen aus unseren Produkten zu gewährleisten, haben wir die Garantie auf 5 Jahre verlängert. Die Garantie ist nur gültig, wenn das Produkt entsprechend den Anweisungen im Benutzerhandbuch installiert, verwendet und gewartet wird.

- EE -

EESMÄRK / RAKENDUS

Toode on mõeldud koduseks ja üldotstarbeliseks kasutamiseks. Ainult siseruumides kasutamiseks. Kasutage ainult kuivades ruumides. Ärge kasutage vannitoas ega muudes ruumides, kus võib esineda niiskust.

PAIGALDAMINE JA OHUTUS

Enne kokkupanemise tööd asumist tutvuge kasutusjuhendiga. **Monteerimistöid peab sooritama vastavaid kvalifikatsioone omav isik. Igasugu tehinguid sooritada väljalõikatud toitevoolu korral.** Tuleb säilitada erilised ettevaatlikkuse vahendid. Monteerimise skeem: vaata illustratsiooni. Enne esimest kasutamist tuleb ülekontrollida seade õigepeärest mehaaniliselt kinnitust ja elektrilist ühendust.

Seade võib olla ühendatud toilitustus energiavõrguga, mis täidab seaduse poolt ettenähtud energia kvaliteedid normid. Kasutage õigesti valitud läbimõõduga toitejuhtmeid ja nende tüüpi.

Seade ja selle tarvikud ei ole mänguasjad. Ärge andke neid väikestele lastele mängimiseks, kuna need võivad ennast või teisi kahjustada või seadet kahjustada. Seade, kõik selle osad ja tarvikud tuleb hoida väikelaste kättesaamatus kohas.

Käesoleva käsiaraamatus toodud soovitusid eiramine, võivad põhjustada näiteks tulekahju, põletushaavu, elektrilööki, füüsilisi vigastusi ja muid kahjustusi nii materiaalseid ja immateriaalseid.

Ärge kunagi puudutage toodet ega elektrijuhtmeid märgade kätega. Kui juhe või muud elektrilised komponendid on kahjustatud, ühendage toode viivitamatult vooluvõrgust lahti ja võtke ühendust kvalifitseeritud elektrikuiga.

Kahjustatud või mittekomplekte toote kasutamine on vastuvõetamatu.

Paigaldage valgustus stabiilsesse kohta, et vältida ümberkukkumist, kukkumist või lahitud tulekut. Veenduge, et kinnitused on korralikult pingutatud.

Paigaldage valgustus veeallikatest, nagu purskaevud, basseinid või veehoidlad, eemale, et minimeerida elektrilüühist ohtu.

Veenduge, et lae konstruktsioon (või muu paigalduskoht) on piisavalt tugev, et lambi raskust taluda.

Kasutage ainult selliseid lambipirn, mis ei ületa tootja soovitatud maksimaalset võimsust.

EKSPLOATATSIOONILISED / HOOLDUS SOOVITUSED

Päras toote jahutamist tehke hooldust lahti ühendatud toiteallikaga. Puhastage regulaarselt.

Ärge kasutage keemilisi puhastusvahendeid.

Kontrollige toodet regulaarselt kahjustuste suhtes. Ärge katke toodet. Tagada vaba juurdepääs õhule. Toode võib kuuneneda kõrgendatud temperatuurini. Kasutage toodet ainult selle nimipingel või määratud pingevahemikus.

Kasutage paigaldamise ja hoolduse ajal kaitsekindaid, et vältida löikeid võimalikele

teravatele servadele või kahjustatud komponentidele.

KESKONNAKAITSE *

Hoolitse puhtuse ja keskkonna eest. Pakendiäätmest tuleks liigitada. Läbikriipsutatud ratstagele prügikasti sümbol seadmel, pakendil või sellele lisatud dokumentidel tähendab, et toodet ei tohi trahviga koos muude jäätmetega visata. Kasutatud seadmed võivad sisaldada mürgiste ja kantserogeensete ainetega aineid, mis on ohtlikud inimeste tervisele ja elule ning võivad saastada ka pinnast ja põhjavett. Sellisel märgistatud tooted vajavad erilist töötlemisviisi, eelkõige taaskasutamist, ringlussevõttu ja/või kõrvaldamist. Teavet kogumis-/väljandmiskohtade kohta annavad kohalikud omavalitsused, jäätmekäitlusettevõtte või selliste seadmete jaemüüjad. Kasutatud seadmeid võib müüjale tagastada ka juhul, kui uue toote ost ei ületa ostadud sama tüüpi uute seadmete kogust. Iga majapidamine mängib olulist rolli teise toorme taaskasutamise ja seega ka kasutatud seadmete taaskasutamise arelas. Sobiv käitumine kujundab sobivaid hoiakuid ühise hüve, milleks on looduskeskkond, säilitamiseks. Ülaltoodud reeglid kehtivad Euroopa Liidus.

GARANTII

OSTUTUNNI esitamisel kehtib garantii vastavalt kehtivatele eeskirjadele. Meie toodete parima võimaliku kasutamise tagamiseks oleme pikendanud garantii 5 aastani. Garantii kehtib ainult juhul, kui toode on paigaldatud, kasutatud ja hooldatud vastavalt kasutusjuhendist toodud juhistele.

- FI -

TARKOITUKSET / SOVELLUTUKSET

Tuote on tarkoitettu kotitalous- ja yleiskäyttöön. Vain sisäkäyttöön. Käytä vain kuivissa tiloissa. Älä käytä kylpyhuoneessa tai muissa tiloissa, joissa voi olla kosteutta.

AENENNUS JA TURVALLISUUS

Lue alla olevat ohjeet ennen asennuksen aloittamista. **Ainoastaan asianmukaisesti valtuutetun henkilön pitäisi suorittaa asennuksen. Kaikkia toimenpiteitä on suoritettava virran ollessa katkaistuna.** On toimittava erittäin varovasti. Asennuskaava: katso kuvat. Ennen käyttöönottoa varmista, että kiinnitys ja sähköliitäntä on suoritettu oikein. Tuotetta on kytkettävä ainoastaan sellaiseen sähköverkoon, joka täyttää laissa määrättyä sähköstandardia. Käytä oikein valittuja virtakaapeleiden halkaisijaa ja niiden tyyppejä. Laitte ja sen lisävarustet eivät ole leluja. Älä anna niitä pienten lasten leikkiä, sillä ne voivat vahingoittaa itseään tai muita tai vahingoittaa laitteita. Laitte, kaikki sen osat ja lisävarusteet tulevat säilyttää poissa pienten lasten ulottuvilta. Tämän käyttöohjeen määräyksien laiminlyönti voi aiheuttaa esim. tulipalon, palovamman, sähköiskun, loukkaantumisen sekä muita aineellisia ja aineettomia vahinkoja. Älä koskaan kosketa tuotetta tai sähköjohtoja märin käsin. Jos johto tai muut sähkökomponentit ovat vaurioituneet, irrota tuote välittömästi virtalähteestä ja ota yhteyttä pätevään sähköasentajaan. Ei ole hyväksyttävää käyttää vaurioitunutta tai epätavallista tuotetta. Asenna valaistus vakaaseen paikkaan välttääksesi kaatumisen, putoamisen tai irtoamisen. Varmista, että kiinnikkeet on kiristetty kunnolla. Asenna valaistus etäälle vesilähteistä, kuten suihkulähteistä, uima-altaista tai vesialtaista sähköiskusukujen riskin minimoimiseksi.

Varmista, että kattorakenne (tai muu asennuspaikka) on riittävän vahva kantamaan lampun painon.

Käytä vain hkeuhalamppuja, jotka eivät ylitä valmistajan suosittelemaa enimmäistehoä.

KÄYTTÖSUOSITUKSET / HUOLTO

Suorita huolto katkaistuna virtalähteestä, kun tuote on jäähtynyt. Puhdista säännöllisesti. Älä käytä kemiallisia puhdistusaineita. Tarkista tuote säännöllisesti vaurioiden varalta. Älä peitä tuotetta. Varmista ilman vapaa pääsy. Tuote voi kuumentua korkeisiin lämpötiloihin. Käytä tuotetta vain sen nimellisjännitteellä tai määrättyllä jänniteluella.

Käytä suojakäsineitä asennuksen ja huollon aikana välttääksesi viitoita mahdollisiin teräviin reunoihin tai vaurioituneisiin osiin.

YMPÄRISTÖSUOJELU *

Huolehdi siisteydestä ja ympäristöstä.

Pakkauksijätteet tulee lajitella. Laitteessa, pakkauksessa tai siihen liitetyissä asiakirjoissa oleva ylliviatun roskakori-symboli tarkoittaa, että tuotetta ei saa hävittää muiden jätteiden mukana sakolla. Käytetyt laitteet voivat sisältää aineita, joilla on myrkyllisiä ja syöpää aiheuttavia ominaisuuksia, jotka ovat vaarallisia ihmisten terveydelle ja hengelle ja voivat myös saastuttaa maaperää ja pohjavettä. Näin merkityt tuotteet vaativat erityisen käsittelytavan, erityisesti talteenoton, kierrätyksen ja/tai hävittämisen. Paikalliset viranomaiset, jätahuoltoyritykset tai tällaisien laitteiden jälleenmyyjät antavat tietoa keräys-/palautuspisteistä. Myös käytetyt laitteet voidaan palauttaa myyjälle, jos uuden tuotteen hankinta ei ylitä samantyyppisten uusien ostettujen laitteiden määrää. Jokaisella kotitaloudella on tärkeä rooli uusiorakka-aineiden talteenotoketjussa ja sitä kautta käytettyjen laitteiden kierrätyksessä. Asianmukainen käyttäytyminen muovaa asianmukaisia asenteita yhteisen hyvän eli luonnonympäristön säilyttämiseen. Vllä olevat säännöt koskevat Euroopan unionia.

TAKUU

Takuu on voimassa sovellettavien määräysten mukaisesti, mikäli ostokuitti esitetään. Olemme pidentäneet takuun viiteen vuoteen varmistaksemme, että saat tuotteidemme parhaan mahdollisen käytön. Takuu on voimassa vain, jos tuote on asennettu, käytetty ja huollettu käyttöohjeen ohjeiden mukaisesti..

- GB -

INTENDED USE / APPLICATION

Product intended for use in households and general purposes. Use indoors. Use only in dry rooms. Do not use in the bathroom or other rooms where moisture may occur.

INSTALLATION AND SAFETY

Read the manual before mounting. **Mounting should be performed by an appropriately qualified person. Any activities to be done with disconnected power supply.** Exercise particular caution. Mounting diagram: see pictures. Check for proper mechanical fastening and connection to electrical power prior to first use. The product can be connected to a supply network which meets energy quality standards as prescribed by law. Use appropriate diameters of the power leads.

The device and its accessories are not toys. Do not give them to small children to play with, as they may harm themselves or others or damage the device. The device, all its parts and accessories should be kept out of the reach of small children.

Failure to follow these instructions may result in

e.g. fire, burns, electrical shock, physical injury and other material and non-material damage.

Never touch the product or electrical cords with wet hands. If the cord or other electrical components are damaged, immediately disconnect the product from the power supply and contact a qualified electrician. It is not allowed to use a damaged or incomplete product.

Install the lighting in a stable place to avoid tipping, falling or loosening. Make sure that the fasteners are properly tightened.

Install the lighting in a place away from water sources such as fountains, pools or water tanks to minimize the risk of electrical short circuits. Make sure the ceiling structure (or other mounting location) is strong enough to support the weight of the lamp.

Only use light bulbs that do not exceed the manufacturer's recommended maximum wattage.

USAGE GUIDELINES / MAINTENANCE

Perform maintenance with the power supply disconnected after the product has cooled down. Clean regularly. Do not use chemical cleaning agents. Regularly check the product for damage. Do not cover the product. Provide free access to air. The product can heat up to an elevated temperature. Only supply the product with the rated voltage or the range of specified voltages. Use protective gloves during installation and maintenance to avoid cuts on any sharp edges or damaged elements.

ENVIRONMENTAL PROTECTION *

Take care of cleanliness and the environment. Packaging waste should be segregated. The crossed-out waste bin symbol placed on equipment, packaging or documents attached to it means that the product must not be disposed of with other waste under penalty of a fine.

Used equipment may contain substances with toxic and carcinogenic properties, hazardous to human health and life, and also contaminating soil and groundwater. Products marked in this way require a special form of processing, in particular recovery, recycling and/or disposal. Information on collection/collection points is provided by local authorities, waste disposal companies or sellers of such equipment. Used equipment can also be returned to the seller, in the case of purchasing a new product in an amount not greater than the new equipment of the same type purchased. Every household plays an important role in the chain of recovery of secondary raw materials, and consequently recycling used equipment. Appropriate behavior shapes appropriate attitudes towards preserving the common good, which is the natural environment. The above principles apply to the area of the European Union.

WARRANTY

The warranty is valid in accordance with applicable regulations, provided that proof of purchase is presented. In order to provide you with the best possible use of our products, we have extended the warranty to 5 years. The condition for applying the warranty is the installation, use and maintenance of the product in accordance with the recommendations written in the user manual.

- HR -

NAMENA / UPOTREBA

Proizvod je namijenjen za kućanstvo i opću uporabu. Samo za unutarnju upotrebu. Koristiti samo u suhim prostorijama. Nemojte koristiti u kupaonici ili drugim prostorijama gdje može biti

prisutna vlaga.

INSTALACIJA I SIGURNOST

Pre početak montaže pročitatajte uputstvo.

Montažu po mogućnosti mora da vrši stručno lice. Sve radnje obavljajte nakon isključenja napajanja.

Sačuvajte posebnu opreznost. Sama montaže: gledajte slike. Pre prvog puštanja u rad provjerite je li proizvod montiran i priključen na struju na pravilan način. Proizvod može biti priključen na naponju mrežu koja zadovoljava zakonski određene standarde za kvalitet električne energije. Koristite pravilno odabrane promjere energetskih kabela i njihovu vrstu. Uredaj i njegova dodatna oprema nisu igračke. Nemojte ih davati maloj djeci da se s njima igraju jer mogu ozlijediti sebe ili druge ili oštetiti uređaj. Uredaj, sve njegove dijelove i dodatke treba držati izvan dohvata male djece. Neprihvatljivo je koristiti oštećen ili nepotpun proizvod. Postavite rasvjetu na stabilno mjesto kako biste izbjegli prevrtanje, pad ili olabavljenje. Provjerite jesu li pričvršni elementi dobro zategnuti. Postavite rasvjetu dalje od izvora vode kao što su fontane, bazeni ili rezervoari kako biste smanjili rizik od kratkog spoja. Provjerite je li stropna konstrukcija (ili drugo mjesto za montažu) dovoljno jaka da izdrži težinu svjetiljke.

Koristite samo žarulje koje ne prelaze maksimalnu snagu koju preporučuje proizvođač.

PREPORUKE U VEZI EKSPLOATACIJE / KONZERVACIJA

Izvršite održavanje s isključenim napajanjem nakon što se proizvod ohladi. Čistite redovito. Nemojte koristiti kemijska sredstva za čišćenje. Redovito provjeravajte ima li na proizvodu oštećenja. Nemojte prekrivati proizvod. Osigurajte slobodan pristup zraku. Proizvod se može zagrijati do povišenih temperatura. Proizvod koristite samo pri nazivnom naponu ili unutar navedenog raspona napona.

Koristite zaštitne rukavice tijekom postavljanja i održavanja kako biste izbjegli posjekotine na mogućim oštrim rubovima ili oštećene komponente.

ZAŠTITA ŽIVOTNE SREDINE *

Brinite o čistoći i okolišu. Ambalažni otpad treba odvajati. Simbol prekrizene kante za smeće na opremi, pakiranju ili dokumentima koji su uz nju pričvršćeni znači da se proizvod ne smije odlagati s drugim otpadom pod prijetnjom novčane kazne. Rabljena oprema može sadržavati tvari koje imaju toksična i kancerogena svojstva, opasne su za zdravlje i život ljudi, a također mogu onečištit tlo i podzemne vode. Tako označeni proizvodi zahtijevaju poseban oblik obrade, posebice oporabu, recikliranje i/ili zbrinjavanje. Informacije o mjestima za prikupljanje/isporku pružaju lokalne vlasti, tvrtke za zbrinjavanje otpada ili trgovci takvom opremom. Rabljena oprema također se može vratiti prodavatelju ako kupnja novog proizvoda ne premašuje količinu kupljene nove opreme iste vrste. Svako kućanstvo ima važnu ulogu u lancu oporabe sekundarnih sirovina, a time i recikliranja rabljene opreme. Primjerenim ponašanjem oblikuju se primjereni stavovi prema očuvanju općeg dobra, a to je prirodni

turintis atitinkamus įgalinimus. Visi darbai turi būti atliekami atjungus maitinimą.

Būtinai ypatingas atsargumas. Montavimo schema: žiūrėti iliustracijas. Prieš pirmą panaudojimą reikia įsitikinti, kad gaminy yra taisyklingai mechanškai sumontuotas ir tinkamu būdu elektriškai sujungtas. Gaminy gali būti prijungtas prie maitinimo tinklo, kuris atitinka teisės aktais patvirtintus energetinių kokybės standartus. Naudokite tinkamai parinktus maitinimo kabelių skersmenis ir jų tipą.

Prietaisai ir jo priedai nėra žaizdi. Neduokite jų žaisti mažiems vaikams, nes jie gali pakenkti sau ar kitiems arba sugadinti įrenginį. Prietaisais, visos jo dalys ir priedai turi būti laikomi mažiems vaikams nepasiekiamoje vietoje.

Nesilaikymas šios instrukcijos nurodymų gali sukelti pvz. gaisrą, nuplykimus, elektros smūgį, fizinius pažeidimus bei kitokias materias ir nematerias žałas.

Niekada nelieskite gaminio ar elektros laidų šlapiomis rankomis. Jei pažeistas laidas ar kiti elektros komponentai, nedelsdami atjunkite gaminį nuo maitinimo šaltinio ir kreipkitės į kvalifikuotą elektriką. Nepriimtina naudoti sugadintą ar nepilną gaminį.

Apšvietimą įreinkite stabilioje vietoje, kad neapvirstumėte, nenurkistų ar neatslaisvinumėte. Įsitinkintė, kad tvirtinimo detalės yra tinkamai priveržtos.

Įreinkite apšvietimą toliau nuo vandens šaltinių, tokių kaip fontanai, baseinai ar rezervuarai, kad sumažintumėte trumpojo elektros jungimo riziką.

Įsitinkintė, kad lubų konstrukcija (arba kita tvirtinimo vieta) yra pakankamai tvirta, kad išlaikytų lempos svorį.

Naudokite tik tokias lemputes, kurios neviršija gamintojo rekomenduojamos didžiausios galios.

EKSPLOATAVIMO REKOMENDACIJOS / KONSERVAVIMAS

Priežiūrą atlikite atjungus maitinimą, kai gaminy atvės. Reguliariai valykite. Nenaudokite cheminį valymo priemonių. Reguliariai tikrinkite, ar gaminy nepažeistas. Neuždenkite gaminio. Užtikrinkite laisvą oro patekimą. Produktas gali įkaišti iki aukštesnės temperatūros. Gaminį naudokite tik esant vardinėi įtampai arba nurodytos įtampos diapazone.

Montuodami ir prižiūredami mūvėkite apsaugines pirštines, kad išvengtumėte galimų aštrių briaunų ar pažeistų dalių įpjovimų.

APLINKOSAUGA *

Rūpinkitės svara ir aplinka. Pakuočių atliekos turi būti rūšiuojamos. Perbrauktos šiukšliadėžės su ratukais simbolis ant įrango, pakuočės ar prie jos pritvirtintų dokumentų reiškia, kad gaminio negalima išmesti kartu su kitomis atliekomis, užtraukiant baudą. Naudojote įrangą gali būti medžiagų, kurios turi toksiškų ir kancerogeninių savybių, yra pavojingos naujos sveikatai ir gyvybei, taip pat gali užteršti dirvožemį ir gruntinius vandenis. Taip pažymėtiems gaminiams reikalingas specialus apdorojimas, ypač panaudojimas, perdėrimas ir (arba) šalinimas. Informacija apie surinkimo / išdavimo vietas teikia vietos valdžios institucijos, atliekų šalinimo įmonės arba tokios įrango mažmenininkai. Naudota įranga taip pat gali būti grąžinta pardavėjui, jei naujos prekės pirkimas neviršija įsigyto naujos tos pačios rūšies įrango kiekio. Kiekvienas namų ūkis vaidina svarbų vaidmenį antrinių žaliavų atgavimo grandinėje, taigi ir panaudotos įrango perdėrimo grandinėje. Tinkamas elgesys formuoja atitinkamą požiūrį į bendrojo gėrio – natūralios

aplinkos – išsaugojimą. Pirmiau nurodytos taisyklės galioja Europos Sąjungai.

GARANTIJĄ

Pateikus pirkimo dokumentą, garantija galioja pagal galiojančias taisykles. Siekdami užtikrinti, kad mūsų gaminiai būtų kuo geriau naudojami, prašėme garantiją iki 5 metų. Garantija galioja tik tuo atveju, jei gaminy sumontuotas, naudojamas ir prižiūrimas pagal vartotojo vadove pateiktas instrukcijas.

- LV -

IZMANTOJUMS / LIETOŠANA

Produkts ir paredzēts lietošanai mājāsaimniecībā un vispārējai lietošanai. Tikai lietošanai iekštāps. Izmantojiet tikai sausās telpās. Nelietot vannas istabā vai citās telpās, kur var būt mitrums.

UZSTĀDĪŠANA UN DROŠĪBA

Pirms montāžas iepazīstieties ar instrukciju.

Montāža jāveic personai kam ir piemērotas

kvalifikācijas. Visas darbības jāveic esot

izslēgtam spriegumam. Jābūt īpaši

piesardzīgām. Montāžas shēma: skatiet

ilustrācijas. Pirms pirmās lietošanas

jāpārlicinās, vai ir piemērotas mehāniskais

piestiprinājums un elektriskā pieslēgšana.

Izstrādājumu var pieslēgt barošanas

elektrotīklam, kas atbilst enerģijas kvalitātes

standartiem pēc līkuma. Izmantojiet pareizi

izvēlētus strāvas kabelu diametrus un to veidus.

Ierīce un tās piederumi nav rotulietas. Nedodiet

tos maziem bērniem spēlēties, jo tie var kaitēt

sev vai citiem vai sabojāt ierīci. Ierīce, visas tās

daļas un piederumi jāglabā maziem bērniem

nepieejamā vietā.

Šīs instrukcijas norādījumu neievērošana var

novest līdz piem. ugunsgrēka radīšanai,

apdegumiem, elektrošokam, fiziskiem

ievainojumiem un citiem materiāliem vai

nemateriāliem zaudējumiem.

Nekad nepieskarieties izstrādājumam

elektrības vadiem ar mitrām rokām. Ja vads vai

citas elektriskās sastāvdaļas ir bojātas,

nekavējoties atvienojiet izstrādājumu no strāvas

padeves un sazinieties ar kvalificētu elektrīķi. Ir

nepieņemami izmantot bojātus vai nepilnīgu

produktus.

Uzstādiat apgaismojumu stabilā vietā, lai

izvairotos no apgašanās, nokrišanas vai

atbrīvošanās. Pārlicinieties, vai stiprinājumi ir

pareizi pievilkti.

Uzstādiat apgaismojumu tālāk no ūdens

avotiem, piemēram, strūklakām, baseiniem vai

rezervuāriem, lai samazinātu elektrisko

issavienojumu risku.

Pārlicinieties, vai griestu konstrukcija (vai cita

stiprinājuma vieta) ir pietiekami izturīga, lai

izturētu lampas svaru.

Izmantojiet tikai tādas spuldzes, kas nepārsniedz

ražotāja ieteikto maksimālo jaudu.

EKSPLOATĀCIJAS NORĀDĪJUMI / KONSERVĀCIJA

Veiciet apkopi ar atvienotu strāvas padevi pēc

produkta atdzišanas. Regulāri tīriet.

Neizmantojiet ķīmiskos tīrīšanas līdzekļus.

Regulāri pārbaudiet, vai izstrādājumam nav

bojājumu. Nepārsēdiat izstrādājumu.

Nodrošiniet brīvu gaisa piekļuvi. Produkts var

uzkarst līdz paaugstinātai temperatūrai.

Darbiniet izstrādājumu tikai ar tā nominālo

spriegumu vai norādīto spriegumu diapazonā.

Uzstādišanas un apkopes laikā izmantojiet

aizsargcimdus, lai izvairītos no iegriezumiem uz

iespējamiem asām malām vai bojātām detaļām.

VIDES AIZSARDŽĪBA *

Rūpējieties par tīrību un vidi. Iepakojuma

atkritumi ir jāšķīro. Pārsvītrotas atkritumu urnas

simbols uz aprīkojuma, iepakojuma vai tam pievienotajiem dokumentiem nozīmē, ka precī nedrīkst izmest kopā ar citiem atkritumiem, uzliekot naudas sodu. Lietoties iekārtas var saturēt vielas, kurām ir toksiskas un kancerogēnas īpašības, kas ir bīstamas cilvēku veselībai un dzīvībai, kā arī var piesārņot augsnī un gruntsūdenī. Šādi marķētiem izstrādājumiem nepieciešama īpaša apstrāde, jo īpaši regenerācija, pārstrāde un/vai iznīcināšana. Informāciju par savākšanas/nodošanas vietām sniedz vietējas varas iestādes, atkritumu savākšanas uzņēmumi vai šādu iekārtu mazumtirgotāji. Noliegto tehniku var atgriezt arī pārdevējam, ja jaunus preces iegādē nepārsniedz iegādātā tāda paša veida jaunās iekārtas daudzumu. Katrai mājāsaimniecībai ir svarīga loma atziedoši izvēliju atgūšanas ķēdē un līdz ar to arī nolietoto iekārtu pārstrādē. Atbilstoša uzvedība veido atbilstošu atlieksmī pret kopējā labuma, kas ir dabiskā vide, saglabāšanu. Iepriekš minētie noteikumi attiecas uz Eiropas Savienību.

GARANTIJĀ

Garantija ir spēkā saskaņā ar spēkā esošajiem noteikumiem, ja tiek uzrādīts pirkumu apliecināošs dokuments. Lai nodrošinātu mūsu produktu vislabāko iespējamo izmantošanu, esam pagarinājuši garantiju līdz 5 gadiem. Garantija ir spēkā tikai tad, ja prece ir uzstādīta, lietota un apkopta saskaņā ar lietotāja rokasgrāmatā sniegtajiem norādījumiem.

- RO -

SCOPUL / FOLOSIREA

Produsul este destinat pentru uz casnic și uz general. Numai pentru uz interior. Utilizați numai în încăperi uscate. Nu utilizați în baie sau în alte încăperi în care poate fi prezentă umezeală.

INSTALARE ȘI SIGURANȚĂ

Înainte de a trece pentru instalarea citește instrucțiunile. **Persoană de instalare ar trebui să fie cu autoritate competentă. Orice acțiune face după oprirea alimentării.** Trebuie făcută atenția mare. Diagrama de instalare: a se vedea ilustrati. Înainte de prima utilizare, asigurați-vă că o conexiune buna de montare mecanice și electrice. Produsul poate fi conectat la rețea, care să corespundă standardelor de calitate definite de legislația de energie. Utilizatiți aiese în mod corespunzător diametrurile de cabluri de alimentare.

Aparatul și accesoriile sale nu sunt jucării. Nu le dați copiilor mici pentru a se juca, deoarece aceștia se pot răni pe ei înșiși sau pe alți sau pot deteriora dispozitivul. Dispozitivul, toate piesele și accesoriile sale trebuie ținute la îndemână copiilor mici.

Nu folosiare recomandărilor din acest ghidul poate duce la crearea unui astfel de incendiu, arsurii, un șoc electric, leziuni fizice și alte daune materiale și nemateriale.

Nu atingeți niciodată produsul sau cablurile electrice cu mâinile ude. Dacă cablul sau alte componente electrice sunt deteriorate, deconectați imediat produsul de la sursa de alimentare și contactați un electrician calificat. Este inacceptabilă utilizarea unui produs deteriorat sau incomplet.

Instalați iluminatul într-un loc stabil pentru a evita răsturnarea, căderea sau desprinderea. Asigurați-vă că elementele de fixare sunt strânse corect.

Instalați iluminatul departe de sursele de apă, cum ar fi fântāni, piscine sau rezervoare, pentru a minimiza riscul de scurtcircuite electrice. Asigurați-vă că structura tavanului (sau altă

лоцаție de montare) este suficient de puternică pentru a suporta greutatea lămpii.

Folosiți numai becuri care nu depășesc puterea maximă recomandată de producător.

RECOMANDARILE DE OPERARE / INTREȚINERE
Efectuați întreținerea cu sursa de alimentare deconectată după ce produsul s-a răcit. Curățați regulat. Nu utilizați agenți de curățare chimici. Verificați în mod regulat produsul pentru deteriorare. Nu acoperiți produsul. Asigurați accesul liber la aer. Produsul se poate încălzi până la temperaturi ridicate. Utilizați produsul numai la tensiunea nominală sau în intervalul de tensiuni specificat.

Folosiți mănuși de protecție în timpul instalării și întreținerii pentru a evita tăierea posibilor margini ascuțite sau componentele deteriorate.

PROTECȚIE MEDIULUI *

Ai grijă de curățenie și de mediu. Deșeurile de ambalaje trebuie separate. Simbolul unui coș de gunoți tăiat pe echipamente, ambalaje sau documente atașate la acesta înseamnă că produsul nu trebuie aruncat împreună cu alte deșeurii sub sancțiunea unei amenzi.

Echipamentele toxice pot conține substanțe care au proprietăți toxice și cancerigene, sunt periculoase pentru sănătatea și viața umană și pot contamina, de asemenea, solul și apele subterane. Produsele astfel marcate necesită o formă specială de prelucrare, în special recuperare, reciclare și/sau eliminare.

Informațiile despre punctele de colectare/predatare sunt furnizate de autoritățile locale, companiile de eliminare a deșeurilor sau vânzătorii cu amănuntul de astfel de echipamente. Echipamentele uzate pot fi returnate vânzătorului, de asemenea, dacă achiziția unui produs nou nu depășește cantitatea de echipamente noi de același tip achiziționată. Fiecare gospodărie joacă un rol important în lanțul de recuperare a materiilor prime secundare, și deci în reciclarea echipamentelor uzate. Comportamentul adecvat modelează atitudinile adecvate față de conservarea binelui comun care este mediul natural. Regulile de mai sus se aplică Uniunii Europene.

GARANȚIE

Garanția este valabilă în conformitate cu reglementările aplicabile, cu condiția să fie prezentată dovada achiziției. Pentru a ne asigura că utilizați cât mai bine posibil produsele noastre, am extins garanția la 5 ani. Garanția este valabilă numai dacă produsul este instalat, utilizat și întreținut în conformitate cu instrucțiunile din manualul de utilizare.

-SK-

URČENIE / POUŽITIE

Výrobek je určený na použití v domácnosti a na všeobecné použití. Len na vnútorné použitie. Používejte iba v suchých miestnostach. Nepoužívejte v kúpeľni alebo iných miestnostach, kde sa môže vyskytovať vlhkosť.

INŠTALÁCIA A BEZPEČNOST'

Pred pristúpením k montáži sa oboznámte s nívodom. **Montáž by mala vykonávať patrične oprávnená osoba. Všetky úkony vykonávajúte pri vypnutom napájaní.** Zachovajte zvláštnu opatrnosť. Schéma montáže: pozri obrázky. Pred prvým použitím sa ubezpečte ohľadne správnosti mechanického upevnenia a elektrického prepojenia. Výrobok sa môže zapojiť do elektrickej siete, ktorá spĺňa právne určené kvalitatívne energetické štandardy. Použite správne vybrané priemery napájajúcich vodičov.

Zariadenie a jeho príslušenstvo nie sú hračky.

Nedávajte ich malým deťom na hranie, pretože môžu ublížiť sebe alebo iným alebo poškodiť zariadenie. Zariadenie, všetky jeho časti a príslušenstvo uchovávajte mimo dosahu malých detí.

Nedodržavanie pokynov tohto návodu môže viesť napr. k vzniku požiaru, opareniu, úrazu elektrickým prúdom, telesným úrazom a ďalším hmotným a nemotným škodám.

Nikdy sa nedotýkajte produktu ani elektrických káblov mokrymi rukami. Ak dôjde k poškodeniu kábla alebo iných elektrických komponentov, okamžite odpojte produkt od napájania a kontaktujte kvalifikovaného elektrikára. Je neprijateľné používať poškodený alebo nekompletný výrobok.

Nainštalujte osvetlenie na stabilné miesto, aby sa zabránilo prevráteniu, pádu alebo uvoľneniu. Uistite sa, že sú upevňovacie prvky správne utiahnuté.

Inštalujte osvetlenie ďalej od vodných zdrojov, ako sú fontány, bazény alebo nádrže, aby ste minimalizovali riziko elektrického skratu. Uistite sa, že stropná konštrukcia (alebo iné miesto montáže) je dostatočne pevná, aby uniesla hmotnosť svetidla.

Používaťe iba žiarovky, ktoré neprekračujú maximálny výkon odporúčaný výrobcom.

POKYNY K PREVÁDZKE / ÚDRŽBA

Údržbu vykonávajte s odpojeným napájaním po úplnom zastavení produktu. Pravidelne čistite. Nepoužívajte chemické čistiace prostriedky.

Pravidelne kontrolujte, či výrobok nie je poškodený. Výrobok nezakrývajte. Zabezpečte voľný prístup vzduchu. Výrobok sa môže zahriať na zvýšenú teplotu. Produkt prevádzkujte iba pri jeho menovitom napätí alebo v rámci špecifikovaného rozsahu napätí.

Počas inštalácie a údržby používajte ochranné rukavice, aby ste predišli poraneniu na prípadných ostrých hranách alebo poškodených komponentoch.

OSCHRANA ŽIVOTNÉHO PROSTREDIA *

Dbajte na čistotu a životné prostredie. Odpad z obalov by sa mal triediť. Symbol prečiarknutého odpadkového koša na zariadení, obale alebo dokumentoch k nemu pripojených znamená, že výrobok nesmie byť likvidovaný s iným odpadom pod hrozbou pokuty. Použitý zariadenia môžu obsahovať látky, ktoré majú toxické a karcinogénne vlastnosti, sú nebezpečné pre ľudské zdravie a život a môžu tiež kontaminovať pôdu a podzemné vody. Takto označené produkty vyžadujú špeciálnu formu spracovania, najmä regeneráciu, recykláciu a/alebo likvidáciu.

Informácie o zberných/odvozných miestach poskytujú miestne úrady, spoločnosti zaoberajúce sa likvidáciou odpadu alebo predajcovia takýchto zariadení. Použitý zariadenie môže byť vrátené predávajúcemu aj vtedy, ak nákup nového výrobku nepresiahne množstvo zakúpeného nového zariadenia rovnakého typu. Každá domácnosť zohráva dôležitú úlohu v reťazi zhodnocovania druhotných surovín, a teda aj recyklácie použitých zariadení. Vhodné správanie formuje vhodné postoje k zachovaniu spoločného dobra, ktorým je prirodzené prostredie. Vyššie uvedené pravidlá platia pre Európsku úniu.

ZÁRUKA

Záruka je platná v súlade s platnými predpismi po predložení dokladu o kúpe. Aby sme zaistili čo najlepšie využitie našich produktov, predĺžili sme záruku na 5 rokov. Záruka je platná iba v prípade, ak je výrobok inštalovaný, používaný a udržiavaný v súlade s pokynmi v používateľskej

príručke.

- UA -

ПРИЗНАЧЕННЯ / ЗАСТОСУВАННЯ

Виріб призначений для побутового та загального використання. Тільки для внутрішнього використання. Використовувати тільки в сухих приміщеннях. Не використовуйте у ванній або інших приміщеннях, де може бути волога.

ВСТАНОВЛЕННЯ ТА БЕЗПЕКА

Перед початком монтажу необхідно ознайомитися з інструкцією. **Монтаж повинен виконуватися особою з відповідними компетенціями. Всі операції повинні проводитися при відімкненому живленні.** Необхідно бути особливо обережним. Схема монтажу: див. ілюстрацію.

Перед першим використанням необхідно переконатися, що механічний монтаж і електричне підключення здійснені правильно. Виріб можна включати у мережу живлення, що відповідає стандартам щодо енергії, визначеним відповідним законодавством. Використовуйте правильно підібрані діаметри силових кабелів і їх тип.

Пристрій та аксесуари до нього не є іграшками. Не давайте їх грати маленьким дітям, оскільки вони можуть завдати шкоди собі чи іншим або пошкодити пристрій.

Пристрій, усі його частини та аксесуари слід зберігати в недоступному для маленьких дітей місці. Недотримання рекомендацій даної інструкції може спричинити, напр., пожежу, опіки, ураження електричним струмом, тілесні травми та завдати іншої матеріальної і нематеріальної шкоди.

Ніколи не торкайтеся продукту або електричних шнурів мокрими руками. Якщо шнур або інші електричні компоненти пошкоджені, негайно від'єднайте виріб від джерела живлення та зверніться до кваліфікованого електрика. Неприпустимо використовувати пошкоджений або некомплектний товар.

Встановіть освітлення на стійкому місці, щоб уникнути перекидання, падіння або розв'язування. Переконайтеся, що крипильні елементи затягнуті належним чином.

Встановлюйте освітлення подалі від джерел води, таких як фонтани, басейни або резервуари, щоб мінімізувати ризик короткого замикання.

Переконайтеся, що стельова конструкція (або інше місце кріплення) достатньо міцна, щоб витримати вагу лампи.

Використовуйте лише лампочки, потужність яких не перевищує рекомендовану виробником максимальну потужність.

Встановлюйте освітлення подалі від джерел води, таких як фонтани, басейни або резервуари, щоб мінімізувати ризик короткого замикання.

Переконайтеся, що стельова конструкція (або інше місце кріплення) достатньо міцна, щоб витримати вагу лампи.

Використовуйте лише лампочки, потужність яких не перевищує рекомендовану виробником максимальну потужність.

РЕКОМЕНДАЦІЯ ЩОДО ЕКСПЛУАТАЦІЇ / ОБСЛУГОВУВАННЯ

Виконуйте технічне обслуговування, відключивши джерело живлення після того, як виріб охолоне. Регулярно прибирайте. Не використовуйте хімічні засоби для чищення.

Регулярно перевіряйте виріб на наявність пошкоджень. Не накривайте виріб.

Забезпечити вільний доступ повітря. Продукт може нагріватися до високих температур.

Використовуйте виріб лише за номінальної напруги або в межах зазначеного діапазону напруг.

Використовуйте захисні рукавички під час монтажу та обслуговування, щоб уникнути порізів об гострі краї або пошкодження компонентів.

ЗАХИСТ НАВКОЛИШНЬОГО СЕРЕДОВИЩА *

Дбайте про чистоту та навколишнє середовище. Відходи упаковки повинні бути розділеними. Символ перекресленого контейнера для сміття на колесах на обладнанні, упаковці або прикріплених до нього документах означає, що виріб не можна утилізувати разом з іншими відходами під загрозою штрафу. Відпрацьоване обладнання може містити речовини, які мають токсичні та канцерогенні властивості, небезпечні для здоров'я та життя людини, а також можуть забруднювати ґрунт та підземні води. Продукти, позначені таким чином, вимагають спеціальної обробки, зокрема відновлення, переробки та/або утилізації. Інформацію про пункти збору/здачі надають місцеві органи влади, компанії з утилізації відходів або роздрібні продавці такого обладнання. Використане обладнання також можна повернути продавцю, якщо купівля нового продукту не перевищує кількість придбаного нового обладнання того ж типу. Кожне домогосподарство відіграє важливу роль у ланцюжку переробки вторинної сировини, а отже, переробки використаного обладнання. Відповідна поведінка формує відповідне ставлення до збереження загального блага, яким є природне середовище. Наведені вище правила застосовуються до Європейського Союзу.

ГАРАНТІЯ

Гарантія дійсна відповідно до чинних норм за умови пред'явлення доказу покупки. Щоб забезпечити найкраще використання наших продуктів, ми подовжили гарантію до 5 років. Гарантія дійсна лише в тому випадку, якщо виріб встановлено, використовується та обслуговується відповідно до інструкцій у посібнику користувача.





(PL) Symbol kosza - patrz rozdział „OCHRONA ŚRODOWISKA” w instrukcji (CZ) Symbol popelnice - viz kapitola "OCHRANA ŽIVOTNÍHO PROSTŘEDÍ" v návodu (DE) Mülltonnensymbol - siehe Kapitel "UMWELTSCHUTZ" im Handbuch (EE) Prügikasti sümbol – vt juhendi peatükki "KESKONNAKAITSE" (FI) Roskakorisymboli - katso käyttöohjeen luku "YMPÄRISTÖNSUOJELU" (GB) The trash can symbol - see the "ENVIRONMENTAL PROTECTION" section in the manual (HR) Simbol kante za smeće - pogledajte poglavlje "ZAŠTITA ŽIVOTNE SREDINE" u priručniku (HU) Kuka szimbólum – lásd a kézikönyv "KÖRNYEZETVÉDELEM" fejezetét (IT) Simbolo cestino - vedere capitolo "PROTEZIONE AMBIENTALE" nel manuale (LT) Šiukšliadėžės simbolis – žr. vadovo skyrį „APLINKOSAUGA“ (LV) Miskastes simbols - skatiet rokasgrāmatas nodaļu "VIDES AIZSARDŽĪBA" (RO) Simbolul coșului de gunoi - vezi secțiunea „PROTECȚIE MEDIULUI” din manual (SK) Symbol smetného koša – pozri časť „OCHRANA ŽIVOTNÉHO PROSTREDIA” v návode (UA) Символ смітцевого відра - дивіться розділ «ЗАХИСТ НАВКОЛИШНЬОГО СЕРЕДОВИЩА» в посібнику



(PL) Montaż powinna wykonać osoba posiadająca odpowiednie uprawnienia. Wszelkie czynności wykonywać przy odłączonym zasilaniu. (CZ) Instalaci by měla provádět osoba s odpovídající kvalifikací. Všechny činnosti provádějte s odpojeným napájením. (DE) Die Installation sollte von einer Person mit entsprechender Qualifikation durchgeführt werden. Führen Sie alle Tätigkeiten bei ausgeschalteter Stromversorgung durch. (EE) Paigaldamise peaks tegema vastava kvalifikatsiooniga isik. Tehke kõik tegevused väljalülitatud vooluga. (FI) Asennuksen saa suorittaa henkilö, jolla on asianmukainen pätevyys. Suorita kaikki toiminnot virtakatkaistuna. (GB) Installation should be performed by a person with appropriate qualifications. Carry out all activities with the power disconnected. (HR) Instalaciju treba izvršiti osoba s odgovarajućim kvalifikacijama. Sve radnje izvodite s isključenim napajanjem. (HU) A telepítést megfelelő képesséssel rendelkező személynek kell elvégeznie. Minden tevékenységet áramtalanított állapotban végezzen. (IT) L'installazione deve essere eseguita da una persona con qualifiche adeguate. Svolgere tutte le attività con l'alimentazione scollegata. (LT) Montavimą turėtų atlikti atitinkamą kvalifikaciją turintis asmuo. Visą veiklą atliktie atjungę maitinimą. (LV) Uzstādīšana jāveic personai ar atbilstošu kvalifikāciju. Veiciet visas darbības ar atslēgtu strāvu. (RO) Instalarea trebuie efectuată de o persoană cu calificarea corespunzătoare. Efectuați toate activitățile cu alimentarea deconectată. (SK) Inštaláciu by mala vykonávať osoba s príslušnou kvalifikáciou. Všetky činnosti vykonávajte s odpojeným napájaním. (UA) Монтаж має виконувати особа з відповідною кваліфікацією. Виконуйте всі дії при відключеному живленні.



E27 LED
max 20W
220-240V
~50/60Hz

(PL) Brak w zestawie. Dokup oddzielnie. (CZ) Není v ceně. Koupit samostatně. (DE) Nicht enthalten. Separat kaufen. (EE) Ei sisalda. Osta eraldi. (FI) Ei sisälly. Osta erikseen. (GB) Not included. Buy separately. (HR) Nije uključeno. Kupujte zasebno. (HU) Nem tartalmazza. Vásároljon külön. (IT) Non incluso. Acquista separatamente. (LT) Neįtrauktos. Pirkti atskirai. (LV) Nav iekļauts. Pērciet atsevišķi. (RO) Nu este inclus. Cumpărați separat. (SK) Nezahrňa. Kúpiť samostatne. (UA) Не входить. Купуйте окремо.



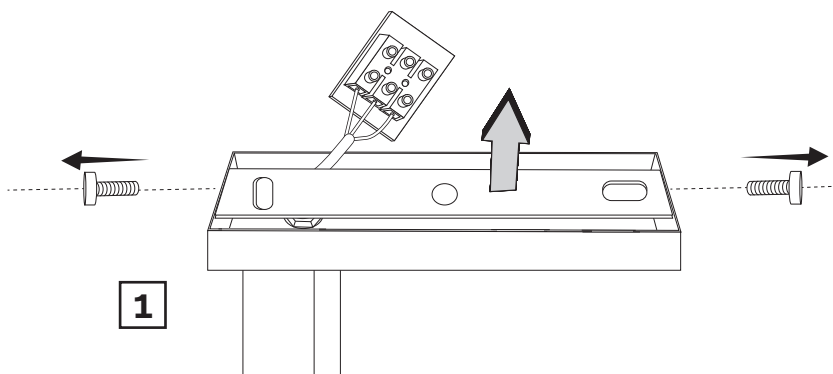
OSTRZEŻENIE: Ryzyko udławienia

To urządzenie może zawierać małe części stwarzające ryzyko udławienia dla dzieci poniżej 3 lat. Utrzymuj drobne elementy poza zasięgiem dzieci.

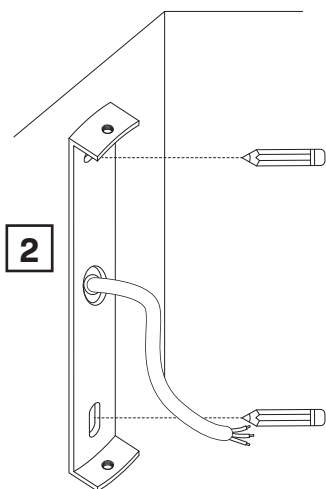


OSTRZEŻENIE: Chroń przed małymi dziećmi

Urządzenie i jego akcesoria nie są zabawkami. Nie dawaj ich do zabawy małym dzieciom, ponieważ mogą one zrobić krzywdę sobie lub innym lub uszkodzić urządzenie. Urządzenie, wszystkie jego części oraz akcesoria należy przechowywać w miejscu niedostępnym dla małych dzieci.



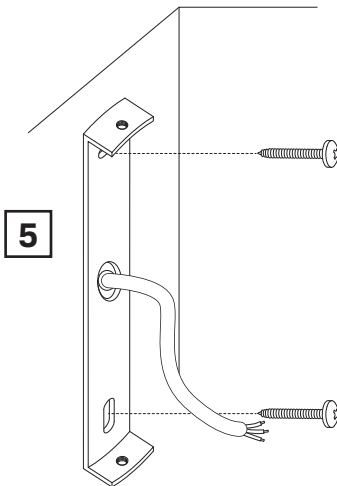
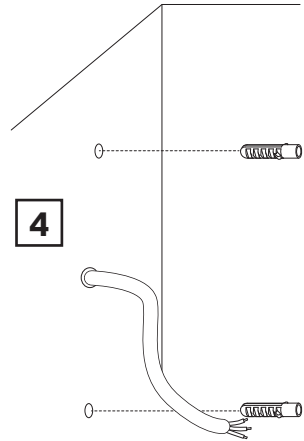
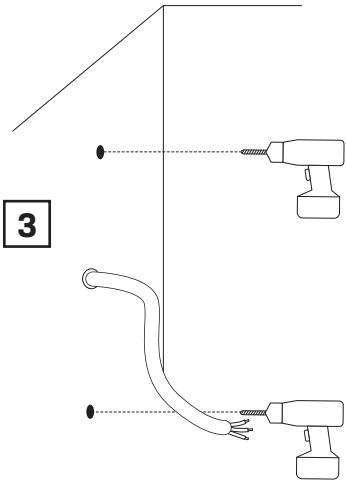
1



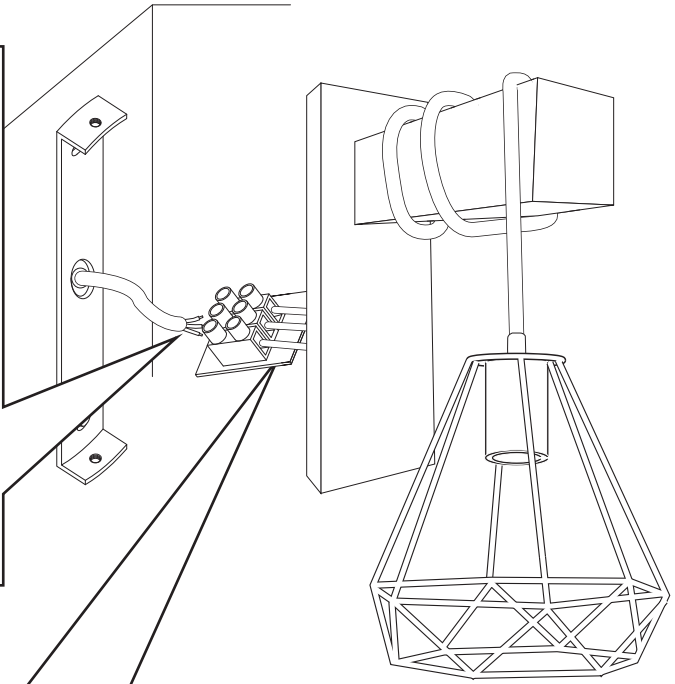
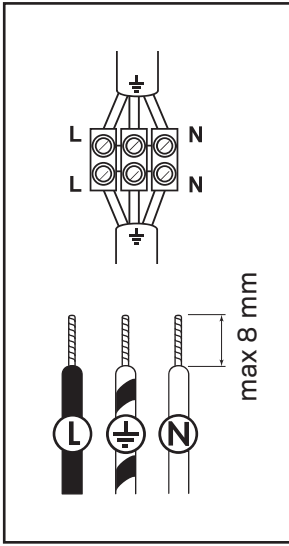
2

i Zaznacz ołówkiem miejsce wiercenia

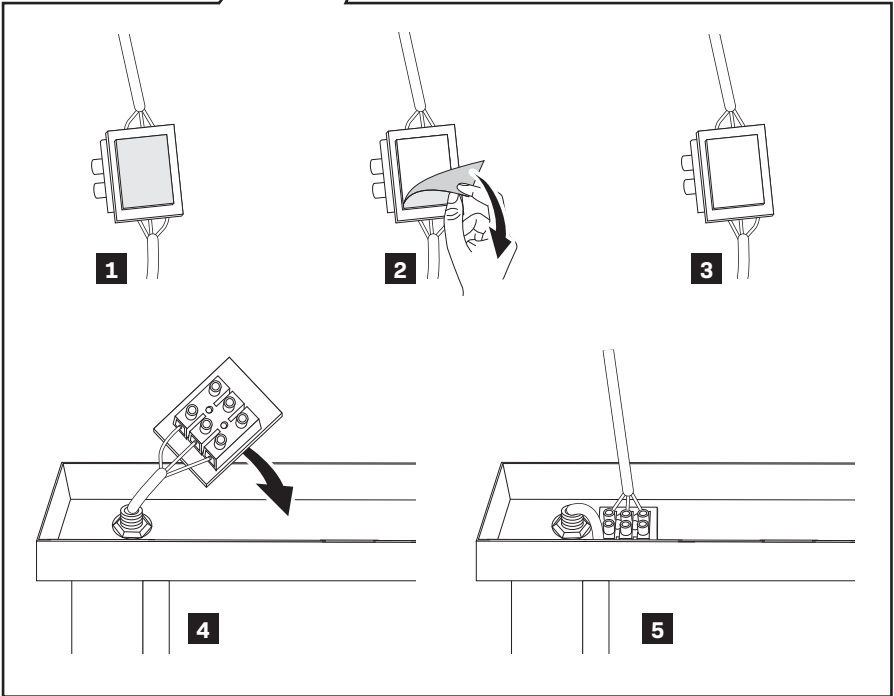
(CZ) Označte si místo vrtání tužkou (DE) Markieren Sie die Bohrstelle mit einem Bleistift (EE) Märkige puurimisikoht pliiatsiga (FI) Merkitse porauspaikka lyijykynällä (GB) Mark the drilling location with a pencil (HR) Olovkom označite mjesto bušenja (HU) Jelölje meg ceruzával a fúrás helyét (IT) Segnare il punto di foratura con una matita (LT) Pieštuku pažymėkite gręžimo vietą (LV) Atzīmējiet urbšanas vietu ar zīmuli (RO) Marcați locul de găurire cu un creion (SK) Označte miesto vrtania ceruzkou (UA) Позначте місце свердління олівцем

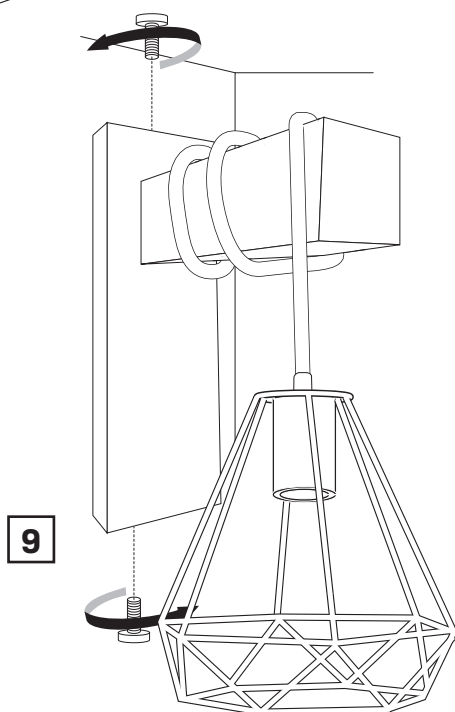
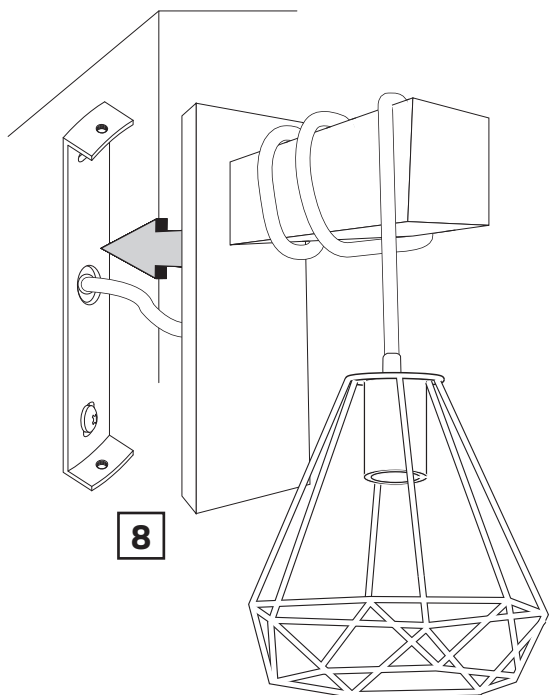


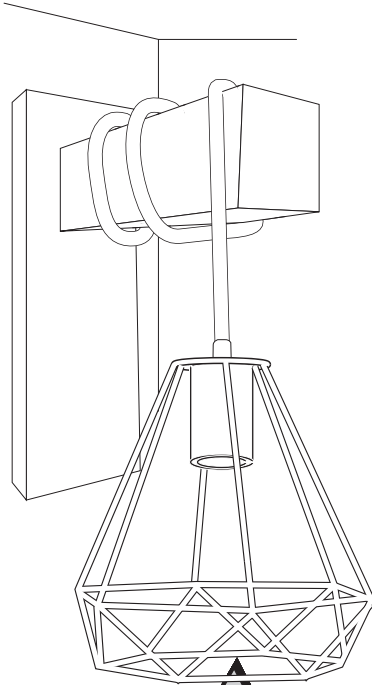
6



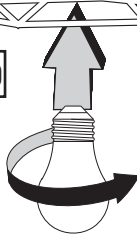
7



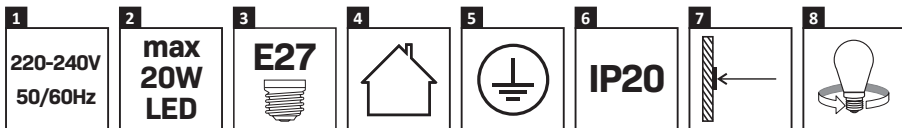




10



**E27 LED
max 20W**



1. Napětí

(CZ) Napětí (DE) Spannung (EE) Pinge (FI) Jännitys (GB) Tension (HR) Napetost (HU) Feszültség (IT) Tensione (LT) Įtampa (LV) Spriedze (RO) Tensiune (SK) Napätie (UA) Напруга

2. Moc

(CZ) Výkon (DE) Leistung (EE) Võimsus (FI) Tehoa (GB) Power (HR) Vlast (HU) Hatalom (IT) Potenza (LT) Galia (LV) Jauda (RO) Putere (SK) Výkon (UA) Потужність

3. Rodzaj gwintu

(CZ) Typ závitů (DE) Thread-Typ (EE) Keerme tüüp (FI) Langan tyyppi (GB) Thread type (HR) Vrsta niti (HU) A szál típusa (IT) Tipo di filo (LT) Siūlo tipas (LV) Vītnes veids (RO) Tipul firului (SK) Typ závitu (UA) Тип різьби

4. Używać wewnątrz pomieszczeń

(CZ) Používejte v interiéru (DE) Im Innenbereich verwenden (EE) Kasutage siseruumides (FI) Käytä sisätiloissa (GB) Use indoors (HR) Koristiti u zatvorenom prostoru (HU) Használja beltérben (IT) Utilizzare in ambienti chiusi (LT) Naudoti patalpose (LV) Izmantot iekštelpās (RO) Utilizați în interior (SK) Používať v interiéri (UA) Використовувати в приміщенні

5. Klasa ochronności

(CZ) Třída ochrany (DE) Schutzklasse (EE) Kaitseklass (FI) Suojausluokka (GB) Protection class (HR) Klasa zaštite (HU) Védelmi osztály (IT) Classe di protezione (LT) Apsaugos klasė (LV) Apgaismojuma laiks (RO) Clasa de protecție (SK) Trieda ochrany (UA) Клас захисту

6. Stopień ochrony IP

(CZ) stupeň ochrany IP (DE) IP-Schutzstufe (EE) IP kaitse tase (FI) IP-suojastaso (GB) IP protection class (HR) IP razina zaštite (HU) IP védelmi szint (IT) Livello di protezione IP (LT) IP apsaugos lygis (LV) IP aizsardzības līmenis (RO) Nivel de protecție IP (SK) Úroveň ochrany IP (UA) Клас захисту

7. Miejsce montażu

(CZ) Místo instalace (DE) Installationsort (EE) Paigalduskoht (FI) Asennuspaikka (GB) Installation location (HR) Mjesto instalacije (HU) Telepítési hely (IT) Posizione di installazione (LT) Montavimo vieta (LV) Uzstādīšanas vieta (RO) Locul de instalare (SK) Miesto inštalácie (UA) Місце установки

8. Wymienne źródło światła

(CZ) Výměnitelný zdroj světla (DE) Austauschbare Lichtquelle (EE) Vahetatav valgusallikas (FI) Vaihettava valonlähde (GB) Replaceable light source (HR) Zamjenjivi izvor svjetla (HU) Cserélhető fényforrás (IT) Sorgente luminosa sostituibile (LT) Keičiamas šviesos šaltinis (LV) Maināms gaismas avots (RO) Sursă de lumină înlocuibilă (SK) Vymeniteľný zdroj svetla (UA) Змінне джерело світла

