

297*210mm



Yeşilköy Mah. Atatürk Cad. EGS Business Park B1-Blok Kat:8 No.:299-300 Bakırköy/İstanbul, TÜRKİYE
Tel : +90 212. 465 07 71 - 465 07 72 - 465 07 73
Fax: +90 212. 465 07 70
www.vitolighting.com
info@vitolighting.com



EN LED FLOODLIGHT INSTRUCTION

SPECIFICATION:
Model: TARA
3022840 30W
3022850 50W
Operating Voltage: 185-265V ~ 50/60Hz
Light Source: SMD LED
Ingress Protection: IP65
Electrical Protection Class: I
Material: Aluminium, Glass
Easy installation and maintenance

CAUTION:
1. Please read the instruction carefully before installation and preserve it well.
2. Must be installed and assembled by a qualified electrician.
3. Before installation, please be sure to cut off the main power.
4. It's suitable for outdoor use.
5. Never use the projector without protective glass shield. If it's broken, please replace it immediately.
6. Keep a 1m min. distance between the projector and the other objects.

INSTALLATION:
1. Drill holes on wall/floor to be installed according to given measurements on technical drawings.
2. Connect main on terminal blocks.
3. Select a relative position and secure the projector.
4. Turn on the power.

RUС СВЕТОДИОДНЫЙ ПРОЕКТОР РУКОВОДСТВО ПО ЭКСПЛУАТАЦИИ

ТЕХНИЧЕСКИЕ ХАРАКТЕРИСТИКИ:
Модель: TARA
3022840 30Вт
3022850 50Вт
Рабочее напряжение: 185-265В ~ 50/60Гц
Тип лампы: SMD LED
Степень защиты: IP65
Класс защиты: I
Материал: Алюминиевое литье, Стекло
Прост в установке и в уходе

ВНИМАНИЕ:
1. Перед установкой внимательно прочитайте и сохраните руководство по эксплуатации светильника.
2. Светильник должен быть установлен квалифицированным электриком.
3. Перед установкой отключите электроснабжение.
4. Подходящий для использования для наружного освещения.
5. Если защитное стекло светильника повреждено, замените не позже. Не эксплуатируйте проектор без защитного стекла.
6. Расстояние между стеклом проектора и освещаемой поверхностью должно быть не менее 1 метра.

ИНСТРУКЦИЯ ПО УСТАНОВКЕ:
1. Сверлить отверстия на стене/полу, должны быть установлены согласно данным измерениям на технических рисунках.
2. Соедините концы кабеля с помощью клеммных колодок.
3. Выберите подходящую позицию для проектора.
4. Подключите устройство к сети.

TR LED PROJEKTÖR KULLANIM KILAVUZU

TEKNİK ÖZELLİKLER:
Model: TARA
3022840 30W
3022850 50W
Çalışma Gerilimi: 185-265V ~ 50/60Hz
Işık Kaynağı: SMD LED
Dış Ortam Koruması: Karşı Korum Derecesi: IP65
Elektriksel Koruma Sınıfı: I
Malzeme: Alüminyum, Cam
Kolay kurulum ve bakım

UYARI:
1. Kurulumdan önce kullanma kılavuzunu dikkatlice okuyunuz ve muhafaza ediniz.
2. Kurulum uzman bir elektrikçi tarafından yapılmalıdır.
3. Kurulumdan önce elektrik gerilimini kesilmesini garanti ediniz.
4. dış ortam aydınlatması için uygundur.
5. Projektörü kuruyucu karşıya olmadan asla kullanmayınız. Eğer kırılmış ise yenisi ile değiştiriniz.
6. Projektör ve diğer cisimler arasında min. 1m mesafe bırakınız.

KURULUM:
1. Teknik çizimde verilen ölçüler doğrultusunda duvarda/zemine delikler açınız.
2. Elektrik bağlantısını Klemensler üzerinden yapınız.
3. Projektöre uygun pozisyonu enerek kurulumlandırınız.
4. Gücü açınız.

GR LED ΠΡΟΒΟΛΕΑΣ ΟΔΗΓΙΕΣ

ΤΕΧΝΙΚΑ ΧΑΡΑΚΤΗΡΙΣΤΙΚΑ:
Μοδελ: TARA
3022840 30W
3022850 50W
Τάση Λειτουργίας: 185-265V ~ 50/60Hz
Φωτεινή πηγή: SMD LED
Βοήθιος Συναρμογής: IP65
Κλάση Προστασίας: I
Υλικό: Αλουμίνιο, Γυαλί
Εύκολη εγκατάσταση και συντήρηση

ΠΡΟΣΟΧΗ:
1. Πριν την εγκατάσταση διαβάστε τις οδηγίες και διατηρήστε τις.
2. Η εγκατάσταση και συνυπολόγηση να γίνει από ελεγκτικό μηχανικό.
3. Πριν την εγκατάσταση κλείστε την κεντρική παροχή ρεύματος.
4. Κατάλληλο να εξωτερική χρήση.
5. Να μην χρησιμοποιείται χωρίς το γυαλί προστατευτικό κάλυμμα. Εάν οπότε αντικαταστήστε το με νέο.
6. Διατηρείστε απόσταση τουλάχιστον 1m μεταξύ του προβολέα και άλλων αντικείμενων.

ΕΓΚΑΤΑΣΤΑΣΗ:
1. Ανοίξτε τρύπες στον τοίχο/έδαφος σύμφωνα με τις διαστάσεις στο σχεδιαγράμμο.
2. Συνδέστε την παροχή της κλίμακας.
3. Επιδέξτε μια όψη και ασφαλίστε τον προβολέα.
4. Ανοίξτε την παροχή ρεύματος.

KAZ ЖАРЫҚДИОДТЫ ПРОЕКТОР ПАЙДАЛАНУ ЖӨНІНДЕГІ НҰСҚАУЛЫҚ

ТЕХНИКАЛЫҚ СИПАТТАМАСЫ:
Модель: TARA
3022840 30Вт
3022850 50Вт
Жұмыс кернеуі: 185-265В ~ 50/60Гц
Шаманы түрі: SMD LED
Қорғаныс деңгейі: IP65
Қорғаныс саны: I
Материалы: Алюминий қаймасы, айнек
Орнату және күтім жасау оңай.

НАЗАР АУДАРЫҢЫЗ:
1. Орнатар алдында пайдалану жөніндегі нұсқаулықты мұқият оқып шығып, сақтап қойыңыз.
2. Шығарғанды білгікті электр маманы орнатуы тиіс.
3. Орнатар алдында электр қуатын ажыратыңыз.
4. Ғимаратқа және дағдару кезеуі үшін пайдалануға жарамды.
5. Егер шығарғанды қорғаныс айнек зақымдана, жаңасына ауыстырыңыз. Проекторды қорғаныс айнегімен пайдалануға болмайды.
6. Проектор айнек мен жарық түсетін заттардың арақашықтығы 1 метрден кем болмауы тиіс.

ОРНАТУ ЖӨНІНДЕГІ НҰСҚАУЛЫҚ:
1. Қабырғадан кейрегері бұрылған тесіктері техникалық суреттердегі өлшем миллиметрмен сәйкес орнатылуы тиіс.
2. Клеммені ұштарын клем қалыптарының көмегімен жалғаныз.
3. Проекторға арналған қажетті позицияны таңдаңыз.
4. Құрылғыны желіге қосыңыз.

SLO LED REFLEKTOR NAVODILA

SPECIFIKACIJE:
Model: TARA
3022840 30W
3022850 50W
Delovna napetost: 185-265V ~ 50/60Hz
LED izvor: SMD LED
EP Class: I
IP zaščita: IP65
Material: Aluminium, Glass
Enostavna montaža in vzdrževanje

LED REFLEKTOR - NAVODILA:
1. Pred montažo pozorno preberite navodila in oroznalni list.
2. Vsa dela na glavnih vodnikih morajo biti narejena s strani za to usposobljenih oseb!
3. Izlopite 230V napajanje preden začnete z nameščanjem!
4. Izdelek je primeren za uporabo zunaj ali znotraj stavila.
5. Nikoli ne uporabljajte reflektorja brez zaščitnega stekla. V primeru, da se razbije, ga nemudoma zamenjajte!
6. Med napravo in drugimi predmeti upoštevajte minimalno razdaljo 1 meter!

MONTAŽA:
1. V steni, tleh ali stropu zvrtajte luknje.
2. Napravo povežite na napajanje s primernimi inštalacijskimi spoji.
3. Izberite primerno pozicijo in pritrdite napravo.
4. Vkločite napajanje.

UA СВПЛЮДІОДНИЙ ПРОЕКТОР КЕРІВНИЦТВО З ЕКСПЛУАТАЦІЇ

ТЕХНІЧНІ ХАРАКТЕРИСТИКИ
Модель: TARA
3022840 30Вт
3022850 50Вт
Робоча напруга: 185-265В-50/60Гц
Тип лампи: SMD LED
Супиння захисту: IP65
Клас захисту: I
Матеріал: Алюмінієва лиття, Скля
Простий у встановленні і в догляді

УВАГА:
1. Перед встановленням уважно прочитайте і збережіть керівництво по експлуатації світильника.
2. Світильник повинен встановлюватися кваліфікованим електриком.
3. Перед встановленням відключіть електроживлення.
4. Підходить для використання для зовнішнього освітлення.
5. Якщо захисне скло світильника пошкоджене, замінити на нове. Не експлуатуйте проектор без захисного скла.
6. Відстань між склом проектора і освітлюваної поверхні повинна бути не менше 1 метра.

ІНСТРУКЦІЯ ПО УСТАНОВЦІ:
1. Бурові свердловини на стіні/землі, повинні бути встановлені згідно даних вимірів на технічних малюнках.
2. З'єднайте кінці кабелів за допомогою клемних колодок.
3. Виберіть відповідну позицію для проектора.
4. Підключіть пристрій до мережі.

BG LED ПРОЕКТОР ХАРАКТЕРИСТИКИ:

ХАРАКТЕРИСТИКИ:
Model: TARA
3022840 30W
3022850 50W
Номинално напрежение: 185-265V ~ 50/60Hz
Светодиодни: SMD LED
Степен на защита осигурен от обвивката: IP65
Клас на защита: I
Материал: алуминий, стъкло
Лесно за монтаж и поддръжка

ВАЖНО:
1. Преди монтаж, моля прочетете инструкцията внимателно и я запазете.
2. Да се монтира само от квалифициран ел.техник.
3. Преди инсталация, моля изключете главното захранване.
4. Подходящ за употреба на открито.
5. Никога не използвайте проектора без защитно стъкло и решетка, ако са счупени ги подменете.
6. Пазете минимум 1m разстояние между проектора и други предмети.

МОНТАЖ:
1. Пробиете дупки на стената в съответствие с размерите на монтажната шна.
2. Свържете захранването на проектора към електрическата мрежа с устер клема.
3. Изберете подходяща позиция на проектора и го поддържете.
4. Включете захранването.

RO PROIECTOR LED INSTRUCȚIUNI

SPECIFICAȚI:
Model: TARA
3022840 30W
3022850 50W
Tensiunea de operare: 185-265V ~ 50/60Hz
Tip consumator: SMD LED
Grad de protecție: IP65
Clasa de protecție: I
Material: Aluminiu, sticla
Ingrșire și instalare ușoară

MĂSURI DE PRECAUȚIE:
1. Citii cu atenție instrucțiunile și urmați-le întocmai.
2. A se monta și asambla de către un electrician autorizat.
3. Înainte de instalare întrerupeți tensiunea de alimentare în instalația electrică.
4. Adecvat pentru utilizarea la exterior.
5. Nu utilizați proiectorul fără geamul de protecție. Dacă acesta este spart înlocuiți-l imediat.
6. Păstrați o distanță de min. 1m între proiector și alte obiecte.

INSTALARE:
1. Montașea poate fi efectuată în perete/podea în conformanță cu măsurătorile sau schemei tehnice.
2. Conectați-la la tablou electric
3. Alegeți o poziție relativă a proiectorului și asigurați.
4. Porniți tensiunea electrică.

SRB LED REFLEKTOR UPUTSTVO ZA UPOTREBU

TEHNIČKE KARAKTERISTIKE:
Model: TARA
3022840 30W
3022850 50W
Radni napon: 185-265V ~ 50/60Hz
Izvor svetla: SMD LED
Stepen zaštite: IP65
Klasa zaštite: I
Materijal: Aluminijum, Staklo
Jednostavna montaža i održavanje

UPOZORENJE:
1. Prije instalacije pažljivo pročitati uputstvo i sačuvati ga.
2. Instalaciju treba da izvrši kvalifikovani električar.
3. Prije instaliranja isključiti napajanje.
4. Reflektor je pogodan za spoljnu upotrebu.
5. Ne koristiti reflektor bez zaštitnog stakla. U slučaju da se zaštitno staklo ošteti zameniti ga sa novim.
6. Između reflektora i ostalih predmeta treba biti razmak min. 1m.

MONTAŽA:
1. Izbušiti rupe u zidu prema dimenzijama iz uputstva.
2. Pomoću klemne povezati napojni kabl.
3. Odabrati poziciju i montirati reflektor.
4. Ukjučiti napajanje.

HR LED REFLEKTOR UPUTSTVO ZA UPOTREBU

SPECIFIKACIJA:
Model: TARA
3022840 30W
3022850 50W
Napon: 185-265V ~ 50/60Hz
Izvor svjetla: SMD LED
Stopanj zaštite: IP65
Klasa zaštite: I
Materijal: Aluminijski odjev, Staklo
Lagano postavljanje i održavanje

UPOZORENJE:
1. Prije instaliranja pažljivo pročitati uputstvo i sačuvati ga.
2. Instaliranje i sastavljanje povjeriti kvalificiranom električaru.
3. Prije instaliranja isključiti napajanje.
4. Reflektor za vanjsku upotrebu.
5. Ne koristiti reflektor bez zaštitnog stakla. Ukoliko se poklopac razbije, odmah ga zamijeniti.
6. Između reflektora i ostalih predmeta treba biti razmak min. 1m.

INSTALIRANJE:
1. Probušiti rupe u zidu / podu za postavljanje prema mjerama zadanim na crtežu.
2. Spojiti vodove pomoću rednih stezaljki.
3. Odabrati poziciju i pričvrstiti reflektor.
4. Uključiti napajanje.

FR PROJECTEUR LED INSTRUCTION

SPECIFICATION:
Model: TARA
3022840 30W
3022850 50W
Tension de fonctionnement: 185-265 V ~ 50/60 Hz
Source de lumière : LED CMS
Indice de protection : IP65
Classe de protection électrique : I
Material: aluminium, verre
Installation et maintenance faciles

PRUDENCE:
1. Lire attentivement les instructions avant l'installation et conserver ce bien.
2. Doit être installé et assemblé par un electricien qualifié.
3. Avant l'installation, assurez-vous de couper l'alimentation principale.
4. Il convient à une utilisation en extérieur.
5. N'utilisez jamais le projecteur sans écran de protection en verre. Si le est cassé, veuillez le remplacer immédiatement.
6. Gardez une distance d'au moins 1 m entre le projecteur et les autres objets.

INSTALLATION:
1. Percez des trous sur le mur/sol à installer selon les indications données, mesurez sur des plans techniques.
2. Collez la rete aux borniers.
3. Sélectionnez une position relative et sécurisez le projecteur.
4. Mettez sous tension.

IT PROIETTORE A LED ISTRUZIONI

SPECIFICA:
Model: TARA
3022840 30W
3022850 50W
Tensione operativa: 185-265 V ~ 50/60 Hz
 Sorgente luminosa: LED SMD
Protezione ingresso: IP65
Classe di protezione elettrica: I
Material: alluminio, vetro
Facile installazione e manutenzione

ATTENZIONE:
1. Si prega di leggere attentamente le istruzioni prima dell'installazione e di conservarle bene.
2. Deve essere installato e assemblato da un elettricista qualificato.
3. Prima dell'installazione, assicurarsi di interrompere l'alimentazione principale.
4. È adatto per l'uso esterno.
5. Non utilizzare mai il proiettore senza lo schermo protettivo in vetro. Se è rotto, si prega di sostituirlo immediatamente.
6. Mantenere una distanza minima di 1 m tra il proiettore e gli altri oggetti.

INSTALLAZIONE:
1. Praticare i fori sulla parete/terreno per l'installazione secondo quanto indicato misurazioni sui disegni tecnici.
2. Collegare le rete alle borniere.
3. Selezionare una posizione relativa e fissare il proiettore.
4. Accendere l'alimentazione.

AR پروجکتور LED المواصفات الفنية:

العقار: TARA
3022840 30W
3022850 50W
جيد التشغيل: 185-265V ~ 50/60Hz
مصدر الإضاءة : إضاءة صودي SMD
درجة وقائية من الظروف الخارجية : IP65
صنف الوقائية الكهربائية : I
مادة التصنيع : الألمونيوم، الزجاج
سهولة التجهيز والاستخدام

تعليمات:
1- اقرأ دليل الاستخدام جيدا قبل التجهيز، وحافظ عليه.
2- يجب إجراء التجهيز من قبل خبير فني كهربائي.
3- تأكد من قطع التيار الكهربائي قبل قيام بعملية التجهيز.
4- لا تستخدم الأوساط الخارجية.
5- لا تستخدم الكشاف دون وجود غطاء الوقى، وإن كان مكسورا فاستبدله بغطاء آخر جديد.
6- تأكد بدقة فاصلة قير ما 1متر على الأقل بين الكشاف والأجسام الأخرى.

التجهيز:
1- افتح ثغورا في الجدار الأرضية حسب الأبعاد المعينة في المخطط الفني.
2- استخدم روابط التثبيت لعمل التوصيلات الكهربائية.
3- ضع الكشاف بالوضع المناسب.
4- افتح التيار الكهربائي.



Yeşilköy Mah. Atatürk Cad. EGS Business Park B1-Blok Kat:8 No.:299-300 Bakırköy/İstanbul, TÜRKİYE
Tel : +90 212. 465 07 71 - 465 07 72 - 465 07 73
Fax: +90 212. 465 07 70
www.vitolighting.com
info@vitolighting.com



DE LED FLUTLICHT ANWEISUNG

SPEZIFIKATION:
Model: TARA
3022840 30W
3022850 50W
Betriebsspannung: 185-265 V ~ 50/60 Hz
Lichtquelle: SMD-LED
Schutzart: IP65
Elektrische Schutzklasse: I
Material: Aluminium, Glas
Einfache Installation und Wartung

VORSICHT:
1. Bitte lesen Sie die Anleitung vor der Installation sorgfältig durch und bewahren Sie sie auf es gut.
2. Muss von einem qualifizierten Elektriker installiert und montiert werden.
3. Stellen Sie vor der Installation sicher, dass Sie den Hauptstrom abschalten.
4. Es ist für den Außenbereich geeignet.
5. Benutzen Sie den Projektor niemals ohne Schutzglasabdeckung. Wenn es kaputt ist, Bitte ersetzen Sie es umgehend.
6. Halten Sie einen Abstand von mindestens 1 m zwischen dem Projektor und anderen Objekten ein.

INSTALLATION:
1. Bohren Sie Löcher in die Wand/den Boden, um sie entsprechend den Angaben zu installieren
Messungen an technischen Zeichnungen.
2. Schließen Sie das Netz an die Klemmblocke an.
3. Wählen Sie eine relative Position und befestigen Sie den Projektor.
4. Schalten Sie den Strom ein.

PL ŚWIĄTŁO CIEKŁOKRYSTALICZNE INSTRUKCJA

SPECYFIKACJA:
Model: TARA
3022840 30W
3022850 50W
Napięcie robocze: 185-265 V ~ 50/60 Hz
Źródło światła: dioda LED SMD
Stopień ochrony: IP65
Klasa ochrony elektrycznej: I
Materiał: aluminium, szkło
Łatwa instalacja i konserwacja

OSTROŻNOŚĆ:
1. Przed montażem proszę dokładnie zapoznać się z instrukcją i zachować ją to dobrze.
2. Musi być zainstalowany i zmontowany przez wykwalifikowanego elektryka.
3. Przed instalacją pamiętać o odłączeniu głównego zasilania.
4. Nadaje się do użytku na zewnątrz.
5. Nigdy nie używaj projektora bez szklanej osłony ochronnej. Jeśli jest uszkodzona, proszę go natychmiast wymienić.
6. Zachować odległość co najmniej 1 m pomiędzy projektorem a innymi obiektami.

INSTALACJA:
1. Wywierć otwory w ścianie/ziemi, które mają zostać zamontowane zgodnie z podanymi wskazówkami pomiaru na rysunkach technicznych.
2. Podłączyc zasilanie do listew zaciskowych.
3. Wybierz względna pozycję i zabezpiecz projektor.
4. Włącz zasilanie.

ES LUZ DE LED FLUORESCENTE INSTRUCCIÓN

ESPECIFICACIÓN:
Model: TARA
3022840 30W
3022850 50W
Voltaje de funcionamiento: 185-265 V ~ 50/60 Hz
Fuente de luz: LED SMD
Protección de entrada: IP65
Clase de protección eléctrica: I
Material: Aluminio, Vidrio
Fácil instalación y mantenimiento

PRECAUCIÓN:
1. Leer atentamente las instrucciones antes de la instalación y conservarlas.
2. Debe ser instalado y ensamblado por un electricista calificado.
3. Antes de la instalación, asegúrese de cortar la alimentación principal.
4. Nadaje para uso ao ar livre.
5. Nunca use o projetor sem proteção de vidro. Se estiver quebrado, substitua-o imediatamente.
6. Mantenha uma distância mínima de 1 m entre o projetor e los demás objetos.

INSTALACIÓN:
1. Taladre agujeros en la pared/suelo para instalarlos según lo indicado. Medidas en planos técnicos.
2. Conecte la red eléctrica a los bloques de terminales.
3. Seleccione una posición relativa y asegure el proyector.
4. Encienda la alimentación.

PT LUZ DE LED INSTRUÇÃO

ESPECIFICAÇÃO:
Model: TARA
3022840 30W
3022850 50W
Tensão operacional: 185-265V ~ 50/60Hz
Fonte de luz: LED SMD
Proteção de entrada: IP65
Classe de proteção elétrica: I
Material: alumínio, vidro
Fácil instalação e manutenção

CAUIDADO:
1. Leia atentamente as instruções antes da instalação e preserve bem.
2. Deve ser instalado e montado por um electricista qualificado.
3. Antes da instalação, certifique-se de desligar a energia zasilanina principal.
4. Es adequado para uso ao ar livre.
5. Nunca use o projetor sem proteção de vidro. Se estiver quebrado, substitua-o imediatamente.
6. Mantenha uma distância mínima de 1m entre o projetor e outros objetos.

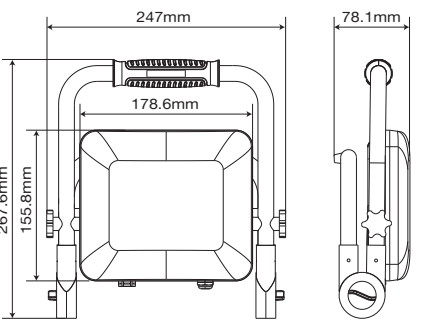
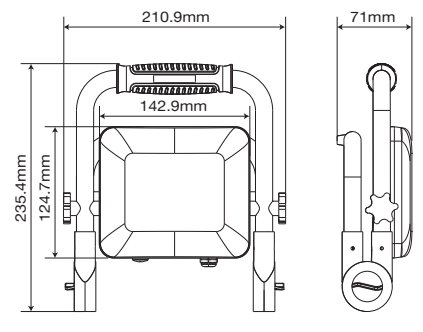
INSTALAÇÃO:
1. Faça furos na parede/solo a serem instalados de acordo com medições em desenhos técnicos.
2. Conecte a rede elétrica nos blocos terminais.
3. Seleccione uma posição relativa e fixe o projetor.
4. Ligue a energia.

SK LED FLOODLIGHT NÁVOD

ŠPECIFIKÁCIA:
Model: TARA
3022840 30W
3022850 50W
Prevádzkové napätie: 185-265V ~ 50/60Hz
Svetelný zdroj: SMD LED
Ochrana proti výniknutiu: IP65
Trieda elektrickej ochrany: I
Materiál: hliník, sklo
Jednoduchá inštalácia a údržba

POZOR:
1. Pred inštaláciou si pozorne prečítajte návod a uschovajte ho to dobre.
2. Inštaláciu a montáž musí vykonať kvalifikovaný elektrikár.
3. Pred inštaláciou sa uistite, že ste vypili hlavné napätie.
4. Je vhodný na vonkajšie použitie.
5. Nikdy nepoužívajte projektor bez ochranného skla. Ak je zlomené, okamžite ho vymeňte.
6. Dodržujte vzdialenosť medzi projektorm a ostatnými predmetmi minimálne 1 m.

INŠTALÁCIA:
1. Vyvrtajte otvory do steny/zeme, ktoré budú inštalované podľa uvedeného miery na technických výkresoch.
2. Pripojte sieť na svorkovnice.
3. Vyberte relatívnu polohu a zaistite projektor.
4. Zapnite napájanie.



CZ LED SVĚTLOMET NÁVOD

SPECIFIKACE:
Model: TARA
3022840 30W
3022850 50W
Provozní napětí: 185-265V ~ 50/60Hz
Světelný zdroj: SMD LED
Ochrana proti výniknutí: IP65
Třída elektrické ochrany: I
Materiál: hliník, sklo
Snadná instalace a údržba

POZOR:
1. Před instalací si pozorně přečtěte návod a uschovejte jej to dobře.
2. Instalaci a montáž musí provést kvalifikovaný elektrikář.
3. Před instalací se ujistěte, že jste odpojili hlavní napětí.
4. Je vhodný pro venkovní použití.
5. Nikdy nepoužívejte projektor bez ochranného skleněného krytu. Pokud je rozbité, prosím okamžitě jej vyměňte.
6. Mezi projektorem a ostatními předměty udržujte minimální vzdálenost 1 m.

INSTALACE:
1. Vyvrtejte otvory do zdi/země pro instalaci podle uvedeného měření na technických výkresech.
2. Pripojte síť na svorkovnice.
3. Vyberte relativní polohu a zajistěte projektor.
4. Zapněte napájení.

BIH LED FLOODLIGHT UPUTSTVO

SPECIFIKACIJA:
Model: TARA
3022840 30W
3022850 50W
Radni napon: 185-265V ~ 50/60Hz
Izvor svjetlosti: SMD LED
Uzastina zaštita: IP65
Klasa elektricne zaštite: I
Materijal: Aluminijum, Staklo
Jednostavna instalacija i održavanje

OPREZ:
1. Molimo pažljivo pročitajte upute prije instalacije i sačuvajte to dobro.
2. Mora biti instaliran i montiran od strane kvalifikovanog električara.
3. Prije instalacije, obavezno isključite glavno napajanje.
4. Proporan je za upotrebu na otvorenom.
5. Nikada nemojte koristiti projektor bez zaštitnog stakla, ako je pokrovano, molimo vas da ga odmah zamijenite.
6. Održavajte udaljenost od min. 1m između projektora i ostalih objekata.

INSTALACIJA:
1. Izbušite rupe na zidu/tlu koje će se ugraditi u skladu sa datim mjerama na tehničkim crtežima.
2. Spojite električnu mrežu na terminalne blokove.
3. Odaberite relativnu poziciju i pričvrstite projektor.
4. Uključite napajanje.

AL PROJĚKTÍK LED UDHĚZIM

SPECIFIKIM:
Model: TARA
3022840 30W
3022850 50W
Tension / funkcionim: 185-265V ~ 50/60Hz
Bumil i drtis: SMD LED
Morojka nga dëpërtime: IP65
Klasa e mrojtes elektrike: I
Materiali: Alumini, Xhami
Leshna instalimi dhe mirëmbajtje

KUJDES:
1. Izbushiti lexoni me kujdes udhëzimin përpara instalimit dhe ruajtje atë mirë.
2. Duhet të instalohet dhe montohet nga një elektrikist i kualifikuar.
3. Para instalimit, ju lutemi sigurohuni që të shëkputni energjinë kryesore.
4. Eshhtë i përshatshëm për përdorim të jashtëm.
5. Asnjëherë mos e përdorni projektoren pa mburojë mbrojtëse xhami. Nëse është prishur, ju lutemi ta zëvendësoni menjëherë.
6. Mbari një distancë min. 1 m ndërmjet projektorit dhe objekteve të tjera.

INSTALIMI:
1. Hapni vrima në mur/tokë për t'u instaluar sipas dhënës mënyrë vizuale tekniqe.
2. Lidhni rrjetin në blloqet e terminalave.
3. Zgjidhni një pozicion relativ dhe sigurojeni projektoren.
4. Ndizni fuqinë.

MK ЛЕД ПРОВЕРНИК ИНСТРУКЦИЈА

СПЕЦИФИКАЦИЈА:
Model: TARA
3022840 30W
3022850 50W
Работен напон: 185-265V ~ 50/60Hz
Извор на светлина: SMD LED
Заштита од напонска енергија: IP65
Класа на електрична заштита: I
Материјал: Алуминиум, стакло
Лесна инсталација и одржување

ВНИМАНИЕ:
1. Ве молиме внимателно прочитајте го упатството пред инсталацијата и зачувајте го добро е.
2. Мора да биде инсталиран и слоен од квалификуван електричар.
3. Пред инсталацијата, не заборавајте да ја исклучите енергијата.<