

210\*287MM



Yeşilköy Mah. Atatürk Cad. EGS Business Park B1-Blok Kat:8 No.:299-300 Bakırköy/İstanbul, TÜRKİYE
Tel : +90 212. 465 07 71 - 465 07 72 - 465 07 73
Fax: +90 212. 465 07 70
www.vitolighting.com
info@vitolighting.com



A. Ceiling/Wall Mounted Installation
1. Fix frame onto ceiling or wall by screws.
2. Connect driver to electricity.
3. Push clicks of panel toward the frame until it's locked to complete installation.

A. Montaj Nakadınay
1. Zarepetite ramku k potoloku pri pomoci šurupova.
2. Soudinite drajver s osnovnoy set'yo.
3. Dva zaveršeniya montaja pričredimite krepkijne sooba paneli k ramke do polnoj fiksacii.

A. Tavan yada Duvar Montaj
1. Çerçeveni tavana yada duvara vidalarla montaj ediniz.
2. Sürücüye elektrige bağlayınız.
3. Paneldeki sabitleyicileri çerçeveye kiliflenene kadar iterek montajı tamamlayınız.

A. П plafonski montirano instalacija
1. Fiksirajte okvir na plafonu ili zidu sa šrafovim.
2. Povežite LED drajver na struju.
3. Pritisnite klikova panela prema okviru dok je zaključano kako bi dovršili instalaciju.

A. Stropni montirano instalacija
1. Fiksirajte okvir na stropu ili zidu s vijcima.
2. Priključite LED driver na struju.
3. Pritisni klikova panela prema okviru dok je zaključano kako bi dovršili instalaciju.

A. Montaj za stenu ili tavan
1. Montirajte ramku k steni/stenati(tavan) s pomoću na vintovete.
2. Spajete drajvera k mreži.
3. Natiskajte panela k ramku dok je zaključano kako bi dovršili instalaciju.

A. Εγκατάσταση σε οροφή
1. Στερεώστε το πλαίσιο στην οροφή ή τον τοίχο με τις βίδες.
2. Συνδέστε τον driver με την παρούσα ρεύματος.
3. Σπρώξτε τα κλικς του πάνελ στο πλαίσιο μέχρι να κλειδώσει στην θέση τους.

A. MONTAJE LED PANEL PE TAVAN/PERETE
1. FIXATI RAMA DE PERETE SAU TAVAN CU SURUBURI.
2. APASATI USOR PANEULUI CATRE RAMA PANA CAND CLEMELI SE VOR BLOCA AUTOMAT.

A. MONTAJE NAKADINAY
1. Zarepetite ramku na stenu s pomoću vijetova.
2. Spajete drajver s osnovnoy mrežom.
3. Dva zaveršeniya montaja natiskajte klikovye sooba paneli do ramki do polnoj fiksacii.

A. Betti kabızta ornata montajı
1. Jıvnetemem burama sheşelerdiñ komemem tebege beñitir.
2. Drajverdi netirgi jıvnetemem jalgandı.

A. Installation au plafond
1. Fixez le cadre au plafond ou au mur à l'aide de vis.
2. Connectez le conducteur à l'électricité.
3. Poussez les clics du panneau vers le cadre jusqu'à ce qu'il soit verrouillé pour terminer l'installation.

A. Betti kabızta ornatalıtnı tıvneti montaj
1. Arınan tıvnetim bolat astıny panelıye jalıqat, narıyadıodtıy panelıyden tebege deñitir aradıyadıy retten.
2. Beñitıyı plastınalardı tebege beñitir, arınan astalarnı plastınalardı jalıqandı.

A. Installazione a soffitto/parete
1. fissare il telaio al soffitto o alla parete tramite viti.
2. Collegare il driver all'elettricità.
3. Spingere i clic del pannelo verso il telaio finché non si blocca per completare l'installazione.

A. Decken-/Wandmontage
1. Befestigen Sie den Rahmen mit Schrauben an der Decke oder Wand.
2. Treiben an den Strom anschließen.
3. Drücken Sie die Rasten des Panels in Richtung der Rahmens, bis es einrastet, um die Installation abzuschließen.

A. Instalacja na sufit/ciścianie
1. Przytwórz ramę do sufitu lub ściany za pomocą śrub.
2. Podłącz sterownik do prądu.
3. Dociskaj złączki panelu w kierunku ramy, aż zostanie zamocowany, co ukończy instalację.



Yeşilköy Mah. Atatürk Cad. EGS Business Park B1-Blok Kat:8 No.:299-300 Bakırköy/İstanbul, TÜRKİYE
Tel : +90 212. 465 07 71 - 465 07 72 - 465 07 73
Fax: +90 212. 465 07 70
www.vitolighting.com
info@vitolighting.com



A. Instalación montada en techaz pared
1. Fija el marco al techo o la pared con tornillos.
2. Conecta el controlador a la electricidad.
3. Empuja los clics del panel hacia el marco hasta que esté bloqueado para completar la instalación.

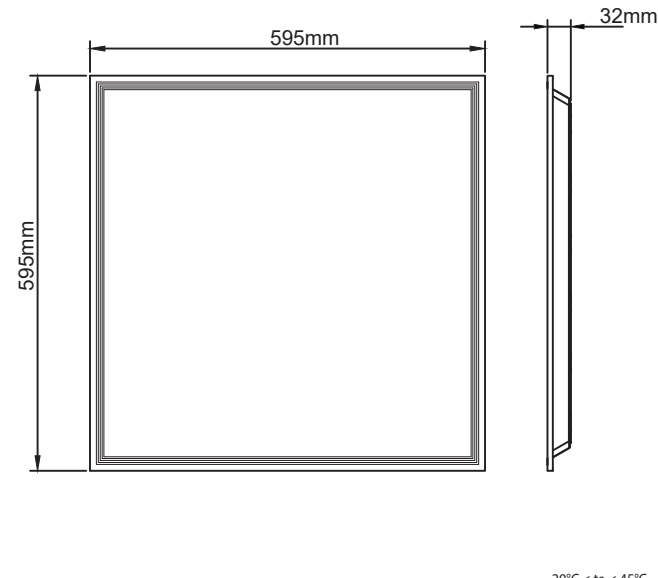
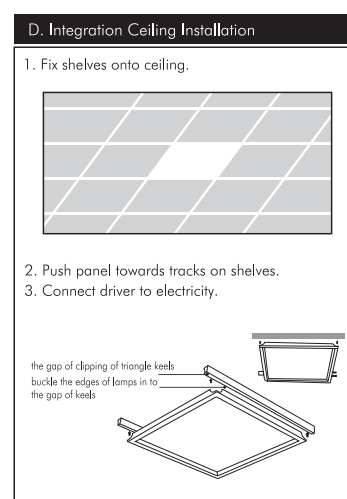
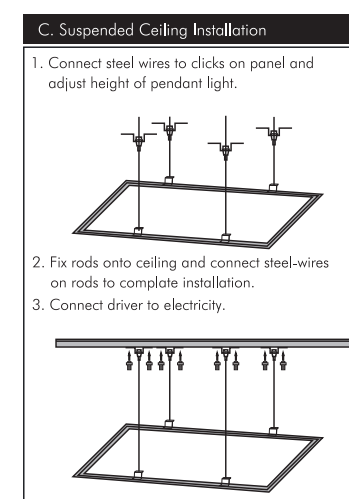
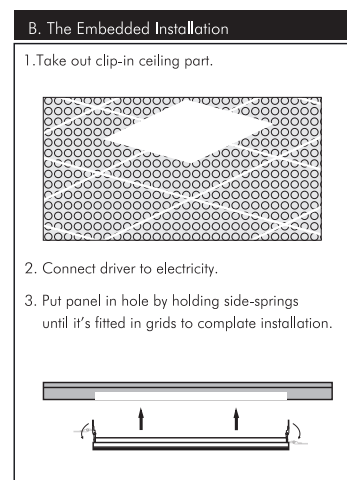
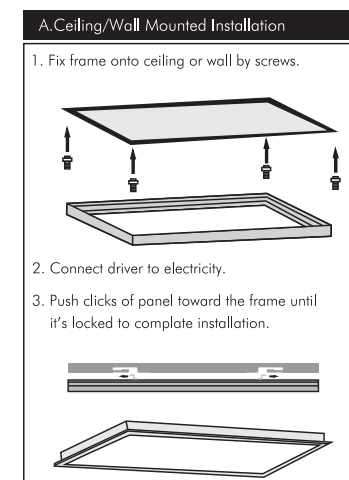
A. Instalação montada no teto/pared
1. Fixe a estrutura no teto ou na parede com parafusos.
2. Conecte o driver à eletricidade.
3. Empurre os cliques do painel em direção à estrutura até que ele fique travado para facilitar a instalação.

A. Montáž na stropne/stenu
1. Pripevniť rám na strop alebo stenu pomocou skrutiek.
2. Pripojiť ovládač k elektrine.
3. Zafixovať zaskvacujúci panel smerom k rámu, kým nezaspadne, aby sa dokončila inštalácia.

A. Montáž na strop/stěnu
1. Upevněte rám na strop nebo stěnu pomocí šroubů.
2. Připojte ovládač k elektrické síti.
3. Zatlačte na zaskvacující panel směrem k rámu, dokud se nezastaví, aby byla instalace dokončena.

A. Instalacija na plafon/stid
1. Pričvrstite okvir na plafon ili zid pomoću vijaka.
2. Priključite ovladač na struju.
3. Pritisnite klikove panela prema okviru dok se ne učvrsti kako biste završili instalaciju.

A. Instalim në tavani/mur
1. Fiksini korzën në tavani ose mur me vija.
2. Lidhni drjvuesin me energjinë elektrike.
3. Shtyni panelin e panelit drejt korzës derisa të kuptet për të kompletuar instalimin.



PROIZVEDENO V KINAI / PRODUKTUETEL: PANKLIGHT INTERNATIONAL LIGHTING CO.,LIMITED
10F, 271 HUSHUNAN ROAD, HANGZHOU, CHINA
VİTO ŞİRKETİ / VITO COMPANY FOR GENERAL TRADING AND COMMERCIAL AGENCIES LTD.
ADRESİ: YEŞİLKÖY MAH. ATATÜRK CAD. EGS BUSINESS PARK BLOK:8 KAT:8 NO:12 B1 8 KAT NO:299-300 BAKIRKÖY/İSTANBUL
TELEFON: +90 212 465 07 70
TARİHİ: 04/24

IF THE IMPORTER IS NOT LISTED HERE, PLEASE CONTACT TO THE LOCAL DISTRIBUTOR OF THIS PRODUCT.